

**Etiketovacia váha
TM - A**

Manuál pre užívateľov

2009.2 V2.30C

mm

Predslov

Ďakujeme, že ste sa rozhodli pre náš produkt. Pred použitím, pozorne prečítajte obsah a nasledovné pokyny.

Pokyny:

- Uistite sa, že elektrická zástrčka a kábel sú zapojené správne. Používajte len kábel s tromi vodičmi (trojlinka). Aby ste zabránili unikaniu elektriny, skontrolujte, či je určený kábel priamo spojený zo zemou.
- Aby ste predišli elektrickému šoku, nedotýkajte sa elektrických zástrčiek vlhkými, resp. mokrými rukami.
- Nenakláňajte sa telom ponad zariadenie, predídete tým poškodeniu vážiaceho senzora; z rovnakého dôvodu nepreťažujte zariadenie veľmi ťažkým nákladom.
- Zabráňte akémukoľvek styku s vodou, resp. kvapalinami. V opačnom prípade okamžite poutierajte suchou tkaninou. Ak zariadenie nepracuje normálne, kontaktujte predajné miesto kam ho aj okamžite odošlite tak rýchlo ako to bude možné. Urobíme všetko pre Vašu spokojnosť.
- Nekladajte zariadenie na chladné, horúce a vlhké miesta – sú to pracovné podmienky, ktoré môžu spôsobiť, že zariadenie prestane pracovať normálne a dôjde k jeho poškodeniu.
- Nepoužívajte organické chemické prípravky na utieranie povrchu zariadenia.
- Neobracajte sa s opravou zariadenia na neprofesionálnu pomoc.
- Nevkladajte prsty do vnútra zariadenia cez miesto, kde sa vykonáva tlač. Môžete si spôsobiť elektrický šok 220V.
- Ak je potrebná manipulácia so zariadením z dôvodu servisnej opravy vykonávanej našim servisným centrom, vyberte zariadenie z elektriny!
- Nepokúšajte sa demontovať vypínač napájania, pretože trvá veľa času, kým dôjde k vypusteniu vysokého napätia. Je veľmi nebezpečné ho demontovať, pokiaľ nedošlo k úplnému vypusteniu napätia.
- **Dôrazne odporúčame používať termo papier predávaný našou spoločnosťou. Zariadenie môže vykazovať dlhú životnosť ak pracuje s termo papierom predávaným našou spoločnosťou, ktorá s ním vykonala množstvo skúšok a experimentov.**
- **Termálna hlavicu nechytajte rukami alebo ostrými predmetmi. Na udržanie čistej hlavice používajte len na to určené príslušenstvo.**

Spríevodca pri čítaní

- Čítajte stranu 7 *Thermal Printer* a naučte sa ako vložiť papier cez poznámky pre užívateľov.
- Pozorne čítajte kapitolu 2 *General Functions, Configuration and Using Index* ako prvú v poradí a učte sa o výkonnosti zariadenia.
- Pozorne čítajte stranu 15 *Fast Prog* ako prvú, a naučte sa často používaným operáciám.
- Pre bežných užívateľov – čítajte najskôr stranu 20, dve kapitoly *Transfer and Lock of PLU* (str. 20) and *Manual Goods Sale* (str. 21) v *Sale Operations*, a učte sa všeobecným predajným operáciám zariadenia.
- Pre bežných užívateľov – čítajte stranu 61 *Account Operations* a dozviete sa ako tlačiť bločky a vymazať záznamy. Čítajte *Operations of Sale Buffers* na strane 30 a dozviete sa ako hľadať v posledných predajných záznamoch.
- Pre pokročilých užívateľov – čítajte zvyšok zo *Sale Operations*, a naučte sa *Auto mode* a ďalším funkciám.
- Profesionálni užívatelia – manažéri veľkých supermarketov, prečítajte zvyšok inštrukcií.
- Pri zobrazení výstražného znamenia, použite *Reference Table For Errors and Its Instructions* na strane 68.

Skratky a glosár

- PLU: Price of LookUp. Obsahuje informácie o tovare (-och).
- Weight PLU, Count PLU: PLU pre hmotnosť, PLU pre počet.
- Dept., Class: Dept. je skratka pre department - oddelenie, ide o najširšiu kategóriu v predajnej štatistike. Class znamená trieda a je druhou najširšou kategóriou v predajnej štatistike.
- U.Price, T.Price: Unit Price – Jednotková cena a Total Price – Celková cena.
- Single T.Price, Sum T.Price: SiTP predstavuje celkovú sumu za predaj jedného tovaru, zatiaľ čo SmTP predstavuje cenu celkového predaja.
- Prog, F-Prog: ide o názvy kláves, sú to skratky pre programme a Fast Programme (program, rýchly prog).
- T-Sale: Dočasný predaj. Predávaný tovar nie je obsahom existujúceho PLU. Je možné ho predat' manuálnym vložením ceny. Zariadenie bude predpokladať, že ide o PLU 1 (hmotnosť), alebo 2 (počet).
- Spec: Specification. Skladá sa z množstva parametrov, ktoré determinujú prevádzkový tok a funkčný stav.
- TMSset: Nastavenie pracovných parametrov.
- DTSet: Nastavenie pracovných údajov.
- Amount: Množstvo tovarov, hmotnosť alebo počet. Hmotnosť znamená (kg, lb) pre hmotnostné PLU a počet (pcs - ks) pre PLU pre počet.
- **【Text】** : Označ *Text* ako názov klávesu.
- **[[Text]]** : Označ *Text* pre označenie monitora .

Menu

Predslov	i
Pokyny	i
Sprievodca pri čítaní.....	ii
Skratky a glosár	ii
Menu	iii
1 Komponenty etiketovacej váhy	1
1.1 Kontrola príslušenstva	1
1.2 Klávesnica	1
1.2.1 Originálna klávesnica.....	1
1.2.2 Pokyny ku tlačidlám.....	2
1.2.3 Tlačidlá a ich funkčné nástroje	2
1.2.4 Inštrukcie pre vkladanie	3
1.3 Monitor	5
1.3.1 Náčrt monitoru	5
1.3.2 Význam znakov	5
1.3.3 Význam znakov II.....	6
1.4 Špecifikácie	6
1.5 Termo tlačiareň	7
1.5.1 Inštalácia samolepiaceho papiera.....	7
1.5.2 Zakladanie samolepiacej etikety.....	8
1.5.3 Kancelársky papier	8
1.5.4 S papierom súvisiace operácie	9
1.5.5 Neštandardné reakcie termo tlačiarne	9
1.5.6 Špecifikácie pri tlači	9
2 Hlavné funkcie, konfigurácia a užívateľský Index	10
2.1 Hlavné funkcie	10

2.2	Nastavenie formátu tlače	10
2.3	Tlač a skenovanie čiarových kódov.....	11
2.4	Funkcie merania, váženia	11
2.5	Funkcie predaja	12
2.6	Funkcia predavač	13
2.7	Funkcie správ	13
2.8	Pamäť	13
2.9	Sieťová funkcia	13
2.10	Ethernet termotlačiareň.....	14
2.11	Softvér	14
3	Fast Prog.....	15
3.1	Fast-Prog PLU.....	15
3.2	Fast-Prog PLU, klávesovej skratky.....	17
3.3	Fast-Prog špeciálnych parametrov.....	18
3.4	Fast-Prog jednotkovej ceny/Unit price	19
4	Predajné operácie	20
4.1	Prevod a uzamknutie PLU	20
4.1.1	Prevod pomocou čísla PLU	20
4.1.2	Prevod pomocou klávesovej skratky PLU.....	20
4.1.3	Prevod dočasného hmot. PLU	21
4.1.4	Prevod dočasného PLU-počet	21
4.2	Manuálny predaj tovarov	21
4.2.1	Predaj a tlač jednotlivo vážených tovarov.....	21
4.2.2	Predaj a tlač jednotlivo počítaných tovarov	22
4.2.3	Nevážený predaj pre vážené tovary.....	22
4.2.4	Predaj a tlač rôznych druhov tovarov (Bezhotovostný režim).....	23

4.2.5 Predaj a tlač rôznych druhov tovarov (Hotovostný režim, Vložená platba)	23
4.2.6 Predaj a tlač rôznych druhov tovarov (Hotovostný režim, Platba rovná cene)	24
4.3 Zrážkové operácie	24
4.3.1 Zrážky U.Price	24
4.3.2 Zrážky T.Price	25
4.3.3 ±% cena.....	25
4.3.4 Auto-zrážky.....	26
4.3.5 Prevod jednotky dočasnej U.Price	26
4.4 Nastavenie a uzamknutie Tara	27
4.4.1 Hmotnosť Tare.....	27
4.4.2 Číslo Tara	27
4.4.3 Zamknutie a odomknutie Tare	27
4.5 Špeciálny predajný režim	28
4.5.1 Zadanie a výstup zo špeciálneho predajného režimu.....	28
4.5.2 Predaj v režime batch print.....	28
4.5.3 Predaj v režime prepack (iba pre hmotn. PLU)	29
4.5.4 Predaj v režime Lock PLU.....	30
4.5.5 Auto print režim (len pre hmotn. PLU)	30
4.6 Operácie predajných pamätí	30
4.6.1 Vypnutie predajných pamätí	30
4.6.2 Zrušenie dát v predajných pamätiach	31
4.7 Predavač a čašník.....	32
4.7.1 Osobné informácie	32
4.7.2 Funkcia - predavač.....	32
4.7.3 Funkcia – čašník.....	32
4.8 Informácie o predajných záznamoch a označovanie vrátených tovarov	32
4.9 Manuálna hmotnosť	33
4.9.1 Manuálny predaj pri ručne zadanej hmotnosti	33
5 Programové operácie.....	34
5.1 Čítajte najskôr.....	34
5.2 Základné operácie	34

5.2.1	Strom krokov.....	34
5.2.2	Najčastejšie používané tlačidlá.....	35
5.2.3	Zoznam programových medzičlánkov.....	36
5.3	Úprava všetkých častí TMSset.....	42
5.3.1	Program – čas	42
5.3.2	Program špeciálnych parametrov	42
5.3.3	Program textových parametrov.....	43
5.3.4	Program klávesnicovej skratky PLU	43
5.4	Úprava všetkých častí DTSet	44
5.4.1	Program oddelenie/department.....	44
5.4.2	Program trieda/class.....	44
5.4.3	Program PLU.....	45
5.4.4	Programová jednotka.....	47
5.4.5	Program – čiarový kód.....	48
5.4.6	Program tlačových formátov.....	50
5.4.7	Program predavač.....	54
5.5	Pomocné dáta	54
5.5.1	Kroky výberu PLU programu	54
5.5.2	Kroky výberu Plu Fast Programu.....	55
5.5.3	Výmaz predajných dát	55
5.6	Komunikácia a aktualizácia dát	56
5.6.1	Operácie so súbormi na USB flash disku.	56
5.6.2	Ethernet Monitor Interface.....	58
5.6.3	Komunikácia RS232	58
5.7	Hardvér asistent.....	59
5.7.1	Platný kód.....	59
5.7.2	Heslo.....	59
5.7.3	Obnovenie predaja predvolené vo výrobe.....	60
6	Účtovné operácie.....	61
6.1	Zoznam účt. medzičlánkov	61
6.2	Operácie tlačenia záznamov	61

6.2.1 Tlač úplných/súhrnných záznamov.....	61
6.2.2 Tlač záznamov z oddelení.....	62
6.2.3 Tlač záznamov z tried.....	63
6.2.4 Tlač PLU záznamov.....	63
6.3 Výmaz informácií zo záznamov	63
6.3.1 Manuálne vymazanie záznamov.....	63
6.3.2 Výmaz všetkých záznamov a informácií.....	64
6.3.3 Výmaz skladových operácií.....	64
6.3.4 Prestavenie SID operácií	65
6.4 Riadenie zásob/skladový manažment.....	65
6.4.1 Riadenie zásob.....	65
6.4.2 Tlač zásob.....	65
6.4.3 Skladový audit	66
6.5 Zoznam tlače	66
6.5.1 Predajné log.....	66
6.5.2 Zoznam tlače.....	66
7 Appendix.....	68
7.1 Tabuľka o chybách a vysvetlenia k nim.....	68
7.2 Definície parametrov špeciálnych dát.....	81
7.3 Definície parametrov skladových čísel.....	86

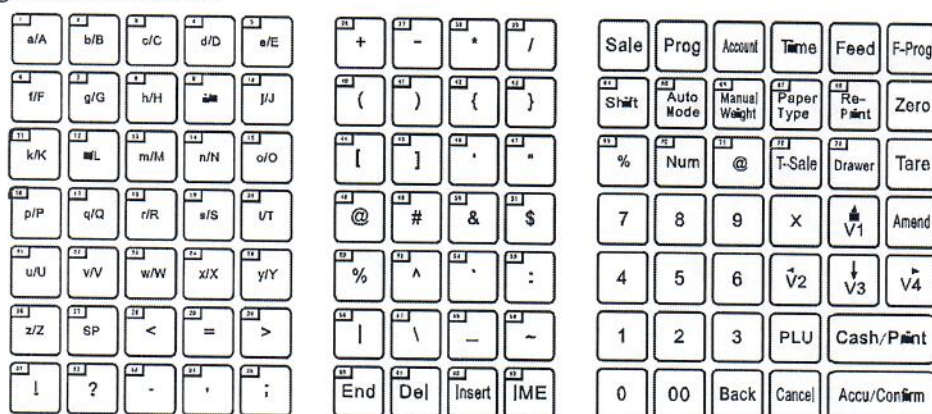
1 Komponenty etiketovacej váhy

1.1 Kontrola príslušenstva

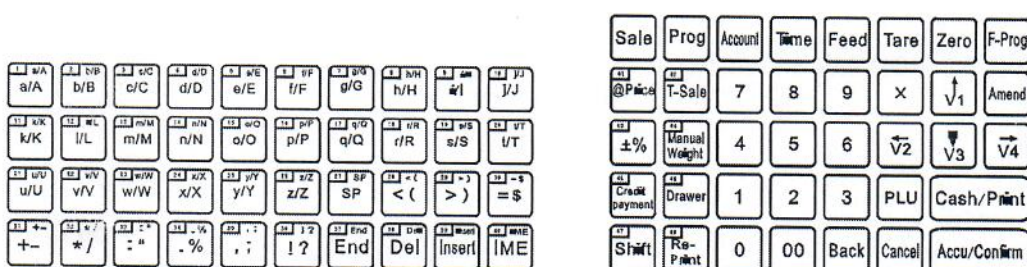
- váha;
- monitor, obrazovka;
- vážiaca doska;
- balenie skrutiek pre upevnenie stojana;
- užívateľský manuál (táto kniha);
- CD pre PC software *Data Management Software*;
- sada na čistenie termálnej tlač. hlavice;
- pomôcka na prekrytie PLU;
- napájací konektor;

1.2 Klávesnica

1.2.1 Originálna klávesnica



Obrázok 1-1 Náčrt klávesnice s funkciami pre tlač čiarových kódov na etikety



Obrázok 1-2 Náčrt klávesnice s funkciami pre pokladňu

Predchádzajúci obrázok znázorňuje originálny popis. Niektoré tlačidlá v ľavom hornom priestore sú označené číslicami, ktoré sú zároveň sériovými číslami pre klávesové skratky. V tomto texte, **【SCxx】** je reprezentantom klávesových skratiek. Napríklad, **【SC1】** predstavuje prvé tlačidlo vľavo hore označené číslom 1. **【SCxx】** na ľavej strane sú PLU prednastavené klávesové skratky a môžu byť nastavené ako reprezentanti určitých kláves, ak to užívateľ vyžaduje. Pri úprave textu, **【SCxx】** sú funkčné klávesy a obsahujú znaky pre vkladanie písmen. Nájdate v kapitole 1.2.4. **【SCxx】** na pravej strane sú predvolené skratky pre ďalšie funkcie. Ich rozmiestnenie ukazuje graf. Užívateľ ich nastavenie nemôže zmeniť.

1.2.2 Pokyny ku tlačidlám

Pri stlačení správnych tlačidiel zariadenie môže nakrátko zapípať; tzn. operácia prebehla v poriadku.

Keď stlačíte nesprávne tlačidlo, zariadenie bude pípať v 1 dlhom tóne a v 2 krátkych tónoch. Zloženie tónov znamená zlyhanie, poruchu v operačnom procese alebo chybu v použitých tlačidlách. Ak operačný proces zlyhal, na monitori bude zobrazené Ex.xx (napr., E1.01 znamená, že programové dáta sú neplatné.).

Stlačte zhruba po dobu 4 sekúnd určené tlačidlo a to bez prerušenia. Počas nich začujete 2 pípnutia. Prvý tón hneď ako stlačíte tlačidlo, druhý tón po 4 sekundách.

V niektorých operáciách **【F-Prog】** + **【Other key】**, by mali používatelia stlačiť najskôr **【F-Prog】** bez prerušenia a **【Other key】** na doplnenie operácie.

V nasledujúcich prípadoch: **【Key1】** **【Key2】** ide o operácie, kedy je potrebné stlačiť najskôr **【Key 1】** bez prerušenia, potom stlačiť **【Key 2】** a potom stláčanie prerušiť. **【Key1】** + **【Key2】** sú operácie, kedy je potrebné stlačiť **【Key1】** a **【Key2】** v tom istom čase.

1.2.3 Tlačidlá a ich funkčné nástroje

Obrázok 1-1 ukazuje predvolené nastavenie tlačidiel vo funkčnom priestore. Toto nastavenie môže byť odlišné, ak to užívateľ vyžaduje. Špecifické nastavenie bude:

- **【Sale】** : Potvrdí režim predaj a vykoná operáciu predaja tovaru.
- **【Prog】** : Potvrdí režim program, program pre parametre zariadenia, PLU, formáty tlače, čas a podobne.
- **【Account】** : Potvrdí režim, ktorý informuje o fakturovaných záznamoch, vytlačí ich a podobne.
- **【Time】** : Zobrazí aktuálny čas, ak tlačidlo stlačíte opäť, zariadenie sa vráti do predchádzajúceho stavu.
- **【Tare】** : Nastavenie aktuálnej hmotnosti ako TARA, alebo zadajte iný údaj ako TARA. Stláčanie **【Tare】** dlhšie bez prerušenia spôsobí zablokovanie **【Tare Lock】**. Pre výstup, stlačte ešte raz.
- **【Zero】** : Vymaže aktuálnu hmotnosť a vynuluje zero len v rámci povoleného rozsahu. V opačnom prípade nastavenie zero môže zlyhať.
- **【Shift】** : Slúži pre predĺženie PLU klávesovej skratky a pre prepínanie malých a veľkých písmen v texte. Keď aktuálne vkladané číslo je desatina, podržte stlačený kláves **【Shift】** alebo stlačte **【F-Prog】** + **【Shift】** - zmení sa pozícia desatinnej čiarky.
- **【Auto Mode】** **【Pre-Pack Mode】**, **【Batch-Pint mode】**, **【Auto print】** **【Lock PLU】** : Prepne všeobecný režim na iný režim predaja. Užívateľia môžu pridrжанým stlačením týchto tlačidiel potvrdiť vybraný režim predaja, ak aktuálna pamäť predaja je prázdna.
- **【Manual Weight】** : Tlačidlo pre ručné zadanie hmotnosti. "ManWT".
- **【Paper Type】** : Pridrжанým stlačením tohto tlačidla vyberáte medzi samolepiacim termo papierom a kancelárskym termo papierom.
- **【Re-print】** : Zopakuje poslednú tlač z aktuálnej pamäte (Opakovane tlačené dáta sa nemusia uložiť do hlavných záznamov ako záznamy z predaja.). Táto funkcia môže byť zakázaná v Spec.

- **【Feed】** : Posúva samolepiaci termo papier a kancelársky termo papier. Nevytlačené pamäťové dáta budú v procese FEED vymazané.
- **【-%】 【±%】** : Zrážka v percentách, $P_{Dis} = P(1 \pm \frac{Input}{100})$. Prosím, oznámte vklad des. čísla a venujte pozornosť pozícii desatinnej čiarky. Zrážka je 5% pokiaľ vklad je 500, po desatinnej čiarky sú zadané 2 nuly. Vklad je 5000, ak sú po nej 3 nuly. Pozrite na Spec113, Spec114 pre detailnejšie vysvetlenie.
- **【-Num】** : Odčítanie. $P_{Dis} = P - Input$. Venujte zvýšenú pozornosť desatinnej čiarky.
- **【-@】 【@Price】** :: Zľava na pevnú cenu. $P_{Dis} = Input$.

can also use t

Vložené číslo je desatinné. Toto tlačidlo je možné použiť aj na uloženie zľavenej ceny priamo do PLU, pozrite viac v Spec083.

- **【T-Sale】** : Nadstaví vložené číslo ako Unit Price a nastaví dočasné PLU. Užívateľ môže zmeniť dočasnú hmotnosť PLU jednotky v Spec, napríklad, ak dočasná hmotnosť PLU jednotky je 500g, ale hmotnosť nastavená v zariadení je kg, systém sa automaticky prispôbi (vynásobí 2)
- **【Drawer】** : Otvorí mimo bežných operácií.
- **【Paid by card】** : Povinná funkcia
- **【F-Prog】** : Mení niektoré nastavenie PLU rýchlejšie v režime predaj. Je vždy používaný pre kombináciu tlačidiel, ktoré sú podobné ako 'Alt' 'Ctrl' v PC klávesnici. Sledujte procesné inštrukcie pre porozumenie používania kombinácie tlačidiel.
- **【×】** : Vloží počítané množstvá v predaji. Dočasne ráta predané tovary podľa vlozenej U.Price.
- **【Amend】** : Mení fakturované dáta v predajnom medzičlánku a uloží zmenené dáta v programovom medzičlánku.
- **【←】 【↑】 【↓】 【→】** : Pohyb medzi susednými krokmi a číslami v programe.
- **【V1】 ~ 【V4】** : Aktivuje príslušnú pamäť.
- **【0】 ~ 【9】 , 【00】** : Vloží zodpovedné čísla.
- **【Back】** : Vymaže posledné vložené číslo.
- **【PLU】** : Slúži ako transfer vložených čísel do sériových čísel.
- **【Cash/Print】** : Kontrola hotovosti; vytlačí štítok/bloček podľa nastavenia.
- **【Cancel】** : Vymaže dáta, zruší operáciu alebo sa vráti o krok späť.
- **【Accu/Confirm】** : Uloží akumulované fakturované dáta do aktívnej pamäte predaja a iných schválených operácií.

1.2.4 Inštrukcie pre vkladanie

Pokiaľ sa **【SC1】 ~ 【SC63】** stále používajú na vkladanie písmen, funkcie tlačidiel sa nezmenia. V procese vkladania vyzerajú charakteristiky tlačidiel takto:

- **【Amend】** : potvrdí vložený text. Ulož a výstup.
- **【Cancel】** : zruší upravené dáta a ukončí transakciu bez uloženia.
- **【Confirm】** : potvrdí vklad v special IME (nepoužívané v čistej Anglickej verzii).

- **【End】** : vloží koniec znaku a všetky znaky po ňom budú vymazané.

- **【Delete】** : vymaže znak na pozícii, na ktorej sa práve nachádza kurzor.
- **【Insert】** : zmení cover režim s režimom INSER. Cover režim je aktivovaný keď je kurzor konštantný, zatiaľ čo Insert režim je aktivovaný keď kurzor bliká.
- **【IME】** : Input method editor. Prepne jazyk zadávania: En-1 (v malých písmenách), En-2 (vo veľkých), Chs (chinese code), Code (machine code).
- **【Shift】** : .Prepne En-1, En-2 do dočasného stavu.
- **【←】 【→】** : Znamená pohyb na upravovanej pozícii – späť, vpred.
- **【0】 ~ 【9】** a **【SC1】 ~ 【SC59】** : Vklad znakov alebo kódov.

V procese vkladania textu význam štyroch okien je nasledujúci:

- Prvé okno: Zobrazuje aktuálny vstupný režim: En-1, En-2, Chs and Code.
- Druhé okno: Zobrazuje polohu súčasnej úpravy písmen v texte.
- Tretie okno: Zobrazuje aktuálnu polohu a obsah susedných písmen. V En-1 alebo En-2 ASCII režime sa zobrazuje pokiaľ v Chs alebo Code Hex režime tiež?. Cover režim je aktivovaný, pokiaľ kurzor, ukazujúci pozíciu je konštantný, insert režim je aktivovaný, pokiaľ kurzor bliká.
- Štvrté okno: Zobrazuje aktuálne vkladany obsah. V En-1 alebo En-2 nezobrazuje nič a v Code input machine sa kód zobrazí.

Vyberte si zo 4 druhov jazykov zadávania prostredníctvom klávesnice. Režim vkladania každého z jazykov zadávania je ukazaný tu:

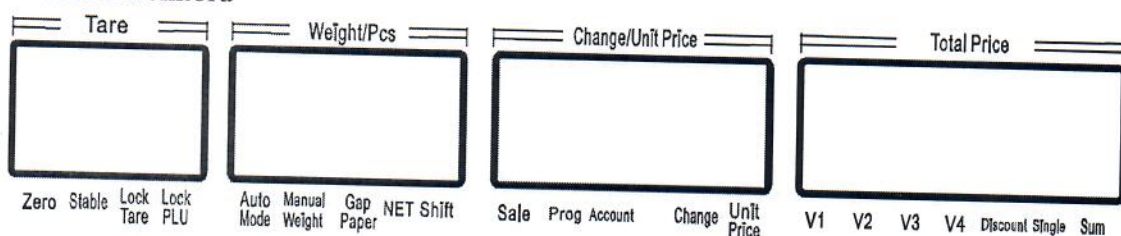
- En-1 **malé písmo**: Vstupné čísla alebo ASCII znaky. Pre tlačidlá s ' / ' , sú vstupné znaky naľavo od ' / ' . Stlačte **【Shift】** , potom ďalší vstupný znak a len tento jeden je pod kontrolou En-2 .
- En-2 **veľké písmo**: Vstupné čísla alebo ASCII znaky. Pre tlačidlá s ' / ' , sú vstupné znaky napravo od ' / ' . Stlačte **【Shift】** , potom ďalší vstupný znak a len tento jeden je pod kontrolou En-1 .
- UTF8 (U verzia IME, len pre UTF8 predné stupnice): UTF-8 vstupná metóda, vlož rôzne druhy znakov, nie v angličtine, skontrolujte kód *UTF8 Test Editor Manual*, potom vložte Unicode a stlačte **【Confirm】** pre ukončenie vkladania.
- PY **Čínsky režim** (E verzia IME, len pre predné stupnice): **Vložte čínsky kód, a vyberte čínsky znak prostredníctvom 【←】 【→】** , Stlačte **【Confirm】** pre jeho vloženie. V pinyin režime, stlačte **【Space】** pre výber SBC symbolu, stlačte dvakrát **【Space】** pre výber anglických symbolov.
- Chs **Chinese ISN mode**(E verzia IME, len pre predné stupnice): Vložte ISN kód pre výber čínskeho znaku alebo SBC symbolu.
- Code: Input machine code mode. Užívatelia môžu vložiť ASCII, symboly v special IME. Systém ich môže automaticky rozlíšiť. Kódové zariadenie každej oblasti najdete v nasledujúcej tabuľke.

Tabuľka 1-1 ASCII Code tabuľka

	0	1	2	3	4	5	6	7	8	9	A	B	C	D	E	F
0	Non-print character															
1	Non-print character															
2	!	"	#	\$	%	&	'	()	*	+	,	-	.	/	
3	0	1	2	3	4	5	6	7	8	9	:	;	<	=	>	?
4	@	A	B	C	D	E	F	G	H	I	J	K	L	M	N	O
5	P	Q	R	S	T	U	V	W	X	Y	Z	[\]	^	_
6	`	A	b	C	d	E	f	G	h	I	J	k	l	m	n	o
7	P	Q	r	S	t	U	v	W	x	Y	Z	{		}	~	□
8	Not used															
9	Not used															

1.3 Monitor

1.3.1 Náčrt monitoru



Obrázok 1-2 Monitor

1.3.2 Význam znakov

- **[[Zero]]** : Stabilná hmotnosť je 0.
- **[[Stable]]** Stabilná hmotnosť.
- **[[Lock Tare]]**: TARA je uzamknuté. Pridržené stlačenie **[[Tare]]** zablokuje TARA. Pod podmienkou, že nebola vymazaná po predaji. Opäť podržte dlhšie tlačidlo **[[Tare]]** a TARA sa odblokuje.
- **[[Lock PLU]]** : PLU je uzamknuté. Pridržené stlačenie **[[PLU]]** zablokuje PLU. Opäť podržte **[[PLU]]** a odblokuje sa.
- **[[Auto mode]]**: Automatický režim. Pri auto mode sa môže aktivovať zamknuté PLU. V tomto režime, zabalenie alebo skupinová tlač sú vykonané na základe Spec078 a Spec079.
- **[[Pre-pack]]** rovnaký ako **[[Auto mode]]** .
- **[[Auto Print]]** : Automatická tlač.
- **[[Manual Weight]]** : Manuálne zadávanie hmotnosti .
- **[[Gap paper]]** : Ako typ papiera je vybraný samolepiaci papier. Ak je vypnutý kláves, je vybraný kancelársky papier.
- **[[Shift]]** : Stlač **[[Shift]]** pre jeho zapnutie.
- **[[Sale]]** : Zapnuté v režime predaj.
- **[[Prog]]** : Zapnuté v režime program.

- [[Account]] : Zapnuté v účtovacom režime.
- [[Change]] : Zapnuté, keď dáta v treťom okne ukazujú - cash change(zmeň hotovosť, drobné).
- [[U.Price]] : Zapnuté, keď dáta v treťom okne ukazujú ako cenu tovaru jednotkovú cenu.
- [[V1]] ~ [[V4]] : Zapnuté, keď sú medzipamäte V1~V4 v záznamoch.
- [[Discount]] : Pri zobrazení so Single znamená, že aktuálne tovary boli zľavnené v jednotkovej cene; Pri zobrazení s Total znamená, že aktuálne nahromadený súčet bol zľavnený v celkovej sume.
- [[Single]] : Zapnuté, keď celková cena aktuálneho tovaru je zobrazená v 4. okne.
- [[Sum]] : Zapnuté, keď súčet celkových cien z aktuálnych predajných pamätí (V1~V4) je zobrazený v 4. okne.

1.3.3 Význam znakov II.



Obrázok 1-3 Znaký pre čísla 0 - 9



Obrázok 1-4 Znaký pre A - M



Obrázok 1-5 Znaký pre N - Z



Obrázok 1-6 Pomlčka, podčiarknutie, nadčiarknutie, trojlinkovanie špeciálnych symbolov

- Pomlčka pri špeciálnych symboloch: znamená to isté ako '-' v ASCII.
- Podčiarknutie špeciálnych symbolov: používané pre označenie znakov, ktoré nemôžu byť zobrazené v ASCII(s výnimkou 0~9, A~Z a '-')
- Nadčiarknutie špeciálnych symbolov: používané pre označenie rozšírených charakteristík. V Čínskej edícii, dve nadčiarknutia reprezentujú čínsky znak.
- Trojlinkovanie špeciálnych znakov: V kalibračnom procese je to použité pre potvrdenie kalibračného režimu alebo štandardného režimu.

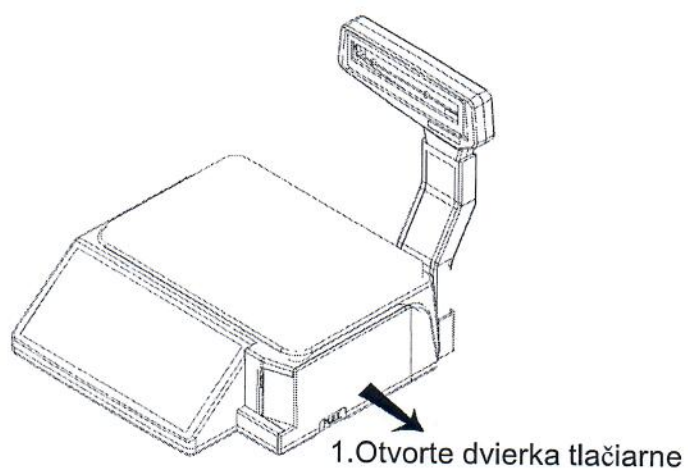
1.4 Špecifikácie

- Napájanie: AC200V~240V, 47~53Hz
- Prevádzková teplota: 0°C ~ 40°C
- Udržiavacia teplota: -20°C ~ 70°C
- Prevádzková vlhkosť: 15% ~ 85%RH

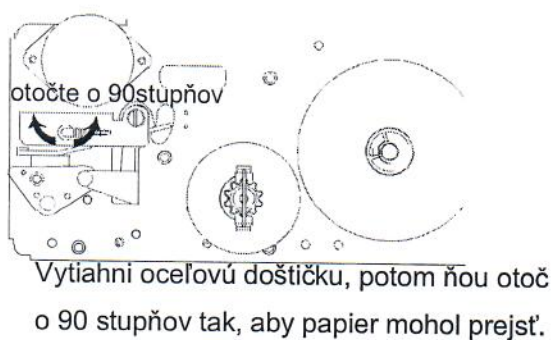
Capacity	Resolution	Division	Accuracy
6kg	3000	2g	III
15kg	3000	5g	III
30kg	3000	10g	III

1.5 Termo tlačiareň

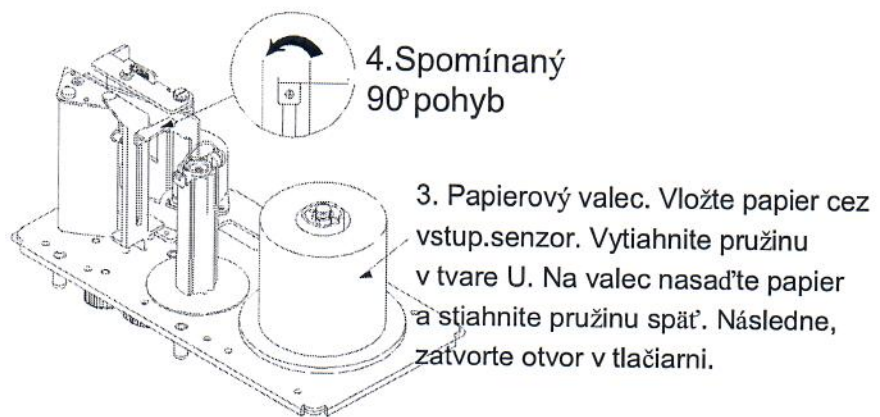
1.5.1 Inštalácia samolepiaceho termo papiera



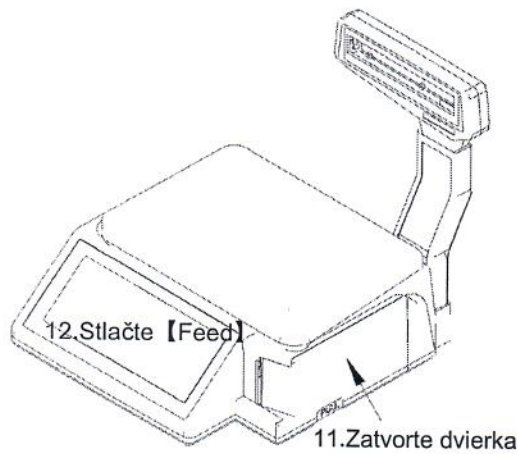
Obrázok 1-7 Zobrazenie umiestnených dverok tlačiarnie



Obrázok 1-8 Otvorte otvor v tlačiarni

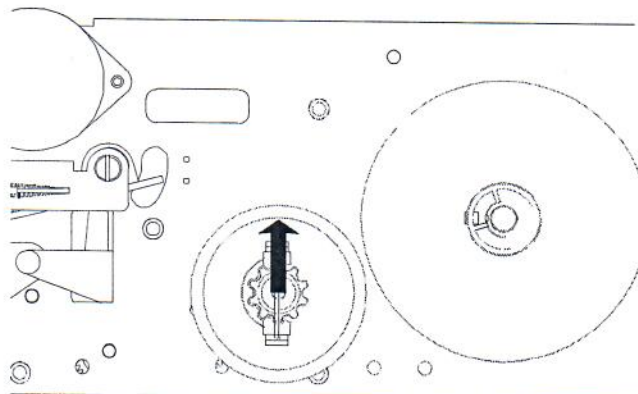


Obrázok 1-9 Inštalácia papiera



Obrázok 1-15 Zatvorte dverka na tlačiarňi

1.5.2 Zakladanie samolepiacej etikety



Vytiahnite pružinu, odstráňte papierový držiak

Obrázok 1-7 Gap paper mounts recycle

1.5.3 Kancelársky papier

Spôsob inštalovania samolepiaceho papiera je naznačený v 1.5.1, pružina v tvare U tu nie je potrebná.

Všetko, čo je potrebné urobiť je vložiť papier cez papierový senzor a časť vytiahnuť von.

1.5.4 S papierom súvisiace operácie

- **【Paper Type】** : Uistite sa, že používate rovnaký druh papiera ako je nastavený. Ak na monitori svieti **【Gap Paper】** , použite tento druh. Ak používate iný druh papiera, držte stlačené **【Paper Type】** pre zmenu nastavenia.
- **【Feed】** : Po nainštalovaní papiera stlačte **【Feed】** . **【Feed】** môžete tiež použiť pre odstránenie netypických reakcií tlačiarne a pre odtočenie papiera zvolenej dĺžky.

1.5.5 Neštandardné reakcie termo tlačiarne

Užívatelia kancelárskeho papiera nerobia žiadne nastavenia..

Nepravidelnosti v parametroch sa môžu objaviť, keď je tlač nepravidelná, papier vychádza kontinuálne sám, alebo keď tlačiareň prestane pracovať potom, ako už bolo raz tlačené.

Vždy ako prvé skontrolujte, či používate správny typ papiera. Potom nasledujte operácie určené pre odstránenie nepravidelností:

- nainštalujte samolepiaci štítkový papier tak, aby okraje štítku papiera a tlačové hlavy boli paralelne.
- Vypnite zariadenie. Stlačte **【Feed】** a následne ho zapnite. Držte stlačený kláves až pokiaľ nebude ukončená vlastná kontrola a nenastane opätovný návrat do chodu.
- Tlačiareň môže vytlačiť automaticky papier o dĺžke 50 mm.
- Vytlačenie papiera (bez alarmu) znamená eliminovanie nepravidelnosti v parametroch.
- Stlačte **【Feed】** pre tlač testovacej strany.
- Vráťte sa do normálneho operačného procesu.

1.5.6 Špecifikácie pri tlači

Okno	Tare	Weight/Count	CHG/Unit Price	U.Weight/T.Weight
Príklad	E7.1x		P1-02	Print
Špecifikácia	Pri normálnej tlači, toto okno je prázdne, v prípade chýb, vyšle Error správy, znam. pre správy odkaz na Addenda 7.1	Pri hromadnej tlači, toto okno zobrazí ešte nevytlačený počet.	Zobrazuje súčasne tlačený doc. a počet. P1-01 znamená 2. stranu doc. 1. Ak sa tlačí len 1 strana, toto okno zostane prázdne.	Pri tlači zobrazuje print (tlač). Ak netlačí, okno je prázdne.

2 Hlavné funkcie, konfigurácia a užívateľský index

2.1 Hlavné funkcie

- Do tlačiarne možno vložiť 5990 PLU. (toto číslo možno rozšíriť na 10000 PLU)
- Užívatelia môžu použiť samolepiaci termo papier (TM-xA Series) a kancelársky termo papier.
- Tlačiareň poskytuje mnoho druhov vstupných cien a zliav/zrážok.
- Tlač poskytuje správy tlače pre rozličné časové periódy a klasifikácie.
- Presnosť merania: priemyselný režim 1/6000 (1/7500 pre 15kg), presný režim 1/30000.
- Môžete použiť USB na prenos vložených dát.
- Všetky parametre môžu byť nastavené v PC a vložené prostredníctvom USB.

2.2 Nastavenie formátu tlače

- Stlačte po dobu 4 sekúnd **【Paper Type】** na prepnutie medzi samolepiacim a kancelárskym papierom. Toto tlačidlo možno zameniť s Spec021.
- Existuje 9 druhov predvolených formátov tlače. Pozrite *Factory Default Print Formats* na strane 52, tabuľka 5-5
- **Etiketovacia váha:** 58mm*40mm a 40mm*30mm gap paper, 58mm a 40mm široký kancelársky papier sú predvolené formáty tlače. Podľa používaného druhu papiera si nastavte korešpondujúci Spec, podľa tabuľky:

Typ papiera	Typ tlače	Spec			Inštrukcie
		000	005	027	
58mm*40mm samolep.p	štítok tlač	1	4	50	Predvolené
	bloček tlač	7	7	50	Neodporúčame
40mm*30mm samolep.p	štítok tlač	2	5	36	
	bloček tlač	8	8	36	Neodporúčame
58mm široký kanc. papier	štítok tlač	1	4	50	
	bloček tlač	7	7	50	
40mm široký kanc. papier	štítok tlač	2	5	36	
	bloček tlač	8	8	36	

- **Cash Register Scale:** Cash register scale prednastavenie, podporuje 55mm široký kancelársky papier, predvoleným je potvrdenka/bloček formát tlače
- Formáty tlače obsahujú tlač štítkov a tlač bločkov. Ak užívateľ potrebuje užívateľský formát tlače, použite prosím PC alebo kontajte servisné centrum.
- Netlačte bločky počas predaja: zmeňte Spec003 a Spec008 na 0. Ak pri určitých špecifických transakciách je nutné ich vytlačiť, stlačte **【Reprint】**.
- Tlač kópie, resp. kópií jedného účtu/bločku, zadajte množstvo kópií do Spec003 a Spec008.
- Tlač odlišných druhov bločkov: nastavte druh 1. účtu v Spec000~Spec009, a 2. účtu v

Spec010~Spec019. Dôrazne odporúčame užívateľom kontaktovať servisné centrum pre používanie účtu druhého druhu.

- Nastavte šedú úroveň samolepiaceho termo papiera v Spec022.
- Nastavte šedú úroveň kancelárskeho termo papier v Spec023.
- Vzdialenosť pre odrezanie papiera by mala byť dostatočne dlhá. Zvyčajne je nastavená hodnota v Spec025 väčšia ako 30.
- Môžete nastaviť odlišné formáty tlače a čiarové kódy pre každé PLU. Detaily je možné skontrolovať v PLU parametroch pre formáty tlače a typy čiarových kódov.
- Postupy na potvrdenie formátu tlače: zoberme účet 1 ako príklad. Ak sa predali dva alebo viac tovarov, vytlačte súčet účtu a použite Spec005 ako formát tlače. Ak sa predal len jeden tovar, vytlačte účet s touto položkou. Ak predajné PLU bolo nastavené na konkrétny formát tlače (nie 0), systém použije tento formát. Ak nebol nastavený konkrétny formát tlače na predajné PLU, bude nastaveným číslom 0.

2.3 Tlač a skenovanie čiarových kódov

- Zariadenie môže tlačiť rôzne druhy čiarových kódov,
- 9 druhov predvolených čiarových kódov, podrobnosti na strane 51, Tabuľka 5-4 *Factory Default Barcode – Továrenské prevedenie čiarového kódu*.
- Skenuje vnútorný kód a vonkajší kód, detailnejšie na strane 33, špecifiká *Tlačenia a skenovania čiarových kódov*
- Čiarové kódy môžu byť rozdelené podľa použitia na čiarové kódy pre jednotlivé položky alebo hromadné čiarové kódy, ktoré sú tlačené na jednotlivé bločky and hromadné bločky jednotlivo.
- Továrenské prevedenie čiarového kódu podporuje 5-miestnu súhrnnú cenu and 6-miestnu súhrnnú cenu. Vyberte čiarový kód kompatibilný s POS.

Goods Code	Digits of Price	Spec				Suggestion
		001	006	002	007	
Flag Code Using PLU No.	5 Default	1	7	Xx	xx00000	x...príznak kódu,rezervovaného pre váhu v POS systéme. Zákazník môže definovať 0 pre zmiešaný kód, pre kt.neexistuje PLU nie je rovné 0.
	6	4	8	Xx	xx0000	
Flag Code Using PLU Note	5	2	7	Xx	Xxyyyyy	x...príznak kódu,rezervovaného pre váhu v POS systéme..y... je zmiešaný kód pre celý štítok. PLU's note je kód tovaru PLU v POS systéme.
	6	5	8	Xx	Xxyyyy	
No Flag Code Using PLU Note	5	3	7		Yyyyyyy	Nedefinovaný príznak kódu. y... je MISC kód pre celý štátok. PLU' note je kód tovaru v POS systéme.
	6	6	8		Yyyyyy	

- Ak užívatelia potrebujú špeciálny formát pre čiarové kódy, odporúčame použiť vlastný PC alebo kontaktujte servisné centrum.

2.4 Funkcie merania, váženia

- Stupnica/škála ponúka 6 predvolených merných jednotiek, ako je kg, gram, ton, lb, 500g, 100g.
- Kvôli odlišným národným mieram, niektoré jednotky sa nebudú dať otvoriť/použiť. Odporúčané kombinácie Spec nastavení sú v tabuľke:

Zobraz. Hmot.	Zobraz. Jedn.cena	Spec					Inštrukcie
		212	211	200	201	208	
kg	/kg	3	0or 3	3	3	3	predvolené
g	/g	4	0or 4	0	0	0	
g	/100g	4	8	0	0	0	
lb	/lb	6	6	3	3	3	

- Presnosť váženia: Presnosti merania sú rozdelené do 4 úrovní. Úroveň 0 má vlastných 1/3000 stupňov. Úroveň 0 a úroveň 1 sú dostupné pre podnik. užívateľov, pokiaľ úroveň 2 a úroveň 3 sú dostupné len pre priemysel. užívateľov. Pozrite na Spec213.
- Garantujeme stabilitu a spoľahlivosť vysokého rozlíšenia úrovne 0 (1/3000) pri opúšťaní výroby. Táto vyššia presnosť slúži pre uspokojenie užívateľov tlače vysokého rozlíšenia. Spoločnosť nemôže garantovať stabilitu a spoľahlivosť úrovní každého zariadenia. Vyberajte obozretne presnosť!
- Požiadavka Zero-return pre mierku tlače: vyžaduje sa obchodný predaj, ak celková hmotnosť (summárum Netto a Tara) sa musí vynulovať v prípade predaja dvoch druhov tovarov. Priemysel. užívateľa môžu tieto pravidlá ignorovať.. Nastavte hodnotu Spec069 na 2.

2.5 Funkcie predaja

- Užívateľia môžu použiť nahromadené nákupy 4 zákazníkov v tom istom čase. Pozrite si príklad 4-28 na strane 30.
- Zaokrúhľovanie môže byť rozdelené na zaokrúhľovanie pre jednotlivé položky alebo celkové zaokrúhľovanie. Nastavenia pre zaokrúhľovanie sú obsahom Spec100 a Spec101.
- Navrhujeme nastaviť hodnotu Spec100 na 1, ak užívateľ nechce zobrazovať jednotky /centy/ pri predaji.
- Navrhujeme nastaviť hodnotu Spec100 na 0 a Spec101 na 1 ak užívateľ má záujem aby bola jednotka /cent/ zobrazená pri predaji a aby bola zobrazovaná aj v konečnej tlači.
- Prevod pre PLU nastavenú U.Price: nastav PLU U.Price na 10.00, jednotka je 500gramov a zobrazovaná jednotka je kg. Pri použití PLU10, Unit Price bude zobrazená ako 20.00.
- Jednotkový prevod pre dočasnú U.Price: ponuka pre jednotkový prevod pre dočasné jednotky a ceny od 500gram - kg. Keď U.Price zobrazená jednotka je /kg, nastavte hodnotu Spec210 na 7 a hodnotu Spec073 na 1 pre aktivovanie týchto funkcií. Pozrite sa na príklad 4-6 na strane 21, či príklad 4-20 na strane 26.
- predaj bez váženia s hmotnostným PLU: nastav hodnotu Spec071 na 1. Keď sa hmotnosť vráti na nulu, vložte cenu a predávajte tovary za cenu, ktorú ste vložili. Pozrite sa na príklad 4-10 na strane 22.
- Užívateľia môžu výhodne zľaviť na U.Price a T.Price. Jednotlivé metódy obsahujú: zľavu na fixnej cene, zľavu odčítaním a zľavu v percentách. Pozrite Discount Operations – zrážkové operácie na strane 24.

2.6 Funkcia predavač

- Užívateľ môže prisúdiť určité funkcie predavačovi. Pozrite na Salesman – Predvač na strane 32 a Spec135.

2.7 Funkcie správ

- Užívateľ môže vytlačiť súhrnné správy v časových periódach: posledných 32 dní, mesačne, kvartálne alebo v manuálnych časových periódach.
- Užívatelia môžu tlačiť správy pre celé oddelenia, celé triedy a časť PLU (pod 1000), v tých istých časových periódach.
- Pozrite Account Operations-Účtové operácie na strane 62 pre detaily.

2.8 Pamäť

- Zariadenie neobsahuje len funkciu tlačenia správ, ale taktiež ukladá detaily z tlačených predajných správ, ktoré je možné ďalej presunúť do PC via internet, RS232 alebo U-disk.
- Dôvodom je existujúci úložný limit a ak operátor nepremiestňuje správy do spomenutých prostriedkov, zariadenie automaticky vymaže starú správu aby mohol uložiť novú.
- Úložný limit pre tieto informácie je - 6000 správ (možno zväčšiť na 10000 a viac).

2.9 Sieťová funkcia

- Pre lokálnu sieť postačuje použitie PC alebo ruteru pri prechode na službu DHCP. Nie je potrebné nastaviť IP s každým PC, zariadenie možno spojiť so sieťou priamo.
- Ak uprednostňujete IP určitého zariadenia, nastavenie Spec150~153 je rozdelené pre 4 IP(predvolaná je 192.168.0.0. Ak je posledná časť 0, znamená to, že zariadenie je pripojené so sieťou DHCP. Taktiež znamená, že DHCP je predvolané),
- Pokiaľ sieť pre PC nie je totožná so sieťou pre zariadenie, môžete to napraviť cez smerové pripojenie. To pozostáva: z PC do zariadenia (môže uprednostňovať určitú IP zariadenia v PC softvéri), a zo zariadenia do PC.
- Spec166~Spec169 sú pre sieťový port zariadenia, zámena týchto položiek môže viesť ku abnormalitám v sieti. Normálne prosím, nemeňte tieto 4 zložky.

2.10 Ethernet termotlačiareň

- zariadenie je možné pripojiť cez Ethernet termotlačiareň vyrobenú našou firmou, ktorá slúži ako Remote tlačiareň.
- Užívatelia môžu prepojiť tlačiareň a zariadenie s kríženým káblom. Alebo ich prepojiť cez Ethernet ruter (s DHCP funkciou) for one-to-many, many-to-one, or many-to-many network.
- Užívatelia môžu určiť špeciálny formát pre tlač v Ethernet tlačiarňi, ktorý môže byť odlišný od tlačiarne v zariadení.

2.11 Softvér

- CD obsahuje softvérový manuál, ktorý môžete nainštalovať a použiť podľa návodu.
- Užívateľské meno PC softvéru je **user** , originálne heslo je **blank**.
- Správcovské meno PC softvéru je **admin** , originálne heslo je **200806**.
- Môžete kliknúť na *Help---Manual* predtým, ako spustíte softvér a použiť manuál ako pomoc.

3 Fast Prog

Fast prog je programová operácia, ktorá umožní výber určitých najfrekvencovanejších funkcií bez toho, aby ich užívateľia museli jednotlivo hľadať.

Uistite sa, že systém je v nečinnom predaji predtým, ako zavediete fast prog. Pokiaľ systém nevykonáva predajnú operáciu, stlačením **【Sale】** vstúpite do režimu nečinného predaja. Ak systém vykonáva predajnú operáciu, stlačením **【Cancel】** po určitý čas prerušíte predajný proces a potvrdíte nečinný predaj 『Sale Idle』. Znamením režimu nečinného predaja že dva klávesy **【Sale】** a **【Sum】** sú zapnuté.

3.1 Fast-Program PLU

Stlačte **【F-Prog】** + **【PLU】** pre potvrdenie PLU Fast Programu.

PLU Fast program je podobný ako štandardný PLU program. Užívateľia môžu ukončiť PLU Fast Prog v predajnom režime.

Example 3-1 Fast-Program PLU

Úprava PLU10 ako hmotnosť. PLU s názvom Pork-2, U.Price \$30.00/kg, stojí \$24.00/kg a tara 0.005g.

Operácie	Tlačidlá	Display				Poznámky
		Tare	Weight/ Count	Change/ U.Price	Single/ Total	
『Sale Idle』		0.000	0.000	0.00	0.00	【Sale】 , 【Sum】 on.
PLU Fast Prog	【F-Prog】 + 【PLU】	F23	PLU.00	Not Set	0	【Prog】 on.
PLU Number	【1】 【0】	F23	PLU.00	Not Set	10	
Go to Next	【Æ】	F23	PLU.01	Note	0	Čísla sú medzi 1 ~ 9999999
Input Note	90001	F23	PLU.01	Note	90001	Poznámky sú zvyčajne tlačené ako súčasť informácií na tlačiarňi čiarových kódov, resp. ako súčasť čiarových kódov. Pozri viac v kapitole Čiarové kódy.
Go to Next	【Æ】	F23	PLU.03	Unit	0	
Set as weight PLU	【1】	F23	PLU.03	Unit	1	【0】 , 【1】 : predvol.hmot. jedn.; 【2】 : predvol. jedn. počtu; 【3】 : kg; 【4】 : g; 【5】 : tona; 【6】 : libra; 【7】 : 500g; 【8】 : 100g;
Go to Next	【Æ】	F23	PLU.04	Price	0.00	

Set U.Price	【3】【0】【00】	F23	PLU.04	Price	30.00	Prednastavenie U.Price. Nie je potrebné ju vkladať. Užívateľia ju môžu dočasne vložiť pri predaji.
Go to Next	【Æ】	F23	PLU.05	Cost	0.00	
Set cost	【2】【4】【00】	F23	PLU.05	Cost	24.00	Potrebné pre výpočet zisku. Nie je nutné ju vkladať hneď.
Go to Next	【Æ】	F23	PLU.06	Tare	0.000	
Set Tare	【5】	F23	PLU.06	Tare	0.005	Pri prevode PLU je prednastavené tara. Nemusíte ho vkladať.
Go to Next	【Æ】	F23	PLU.14	Name	OK-Edit	Vložte názov tovaru(-ov).
Set name	【Confirm】	En-1	0			
Clear Original Text	【End】	EN-1	0			Ak ide o vkladanie orig. textu, užívateľom sa odporúča použiť 【Å】【Æ】 pre pohyb kurzoru. Ak už existuje nejaký text, najskôr stlačte 【End】 pred ďalšou úpravou.
P	【Shift】【p/P】	EN-1	1	P		
ork	【o/O】【r/R】 【k/K】	EN-1	4	Rk		
-	【-】	EN-1	5	k-		
Input number 2	【2】	En-1	6	-2		
Save edited text	【Amend】	F23	PLU.14	Name	OK-Edit	【Amend】 vkladá text do pamäte namiesto PLU. Pozor: ak potrebujete uložiť text aj do PLU, stlačte 【Amend】 opäť.
Go to next	【Æ】	F23	PLU.26	PS-UD	0	
Print shelf date	【1】	F23	PLU.26	PS-UD	1	0: Netlač PLU 31 neplatné 1: Tlač. Pokračuj a urči sklad.dni PLU.31
Go to next	【Æ】	F23	PLU.31	PC-UD	0	Dni skladovania. 0 zn. počas dňa platné, followed like this.
Input shelf days	【Æ】	F23	PLU.31	PC-UD	3	Ak celý náklad použije ten istý deň usklad., použite Spec105 & Spec106
.....						Ak existujú ďalšie kroky pre úpravu, použite 【Å】【Æ】.
Save edited PLU	【Amend】	F23	PLU.00	Not Set	0	PLU10 je uložené.
Return to sale	【Cancel】	0.000	0.000	0.00	0.00	【Sale】 , 【Sum】 on

Note 1 Okrem vysvetlených častí, význam ďalších je obsahom *List of Programme Interface* na strane 37.

Note 2 PLU fast-prog je zakázaný, pri Spec080=0.

Note 3 Ak sa predtým, ako prejdete na nasledujúci krok, na displeji objaví E1.01 – Neplatné dáta, znamená to, že vložené dáta boli neplatné.

Note 4 Xx v PLU.xx predstavuje obsah dát, ktoré sú označené s číslom xx v PLU fast program.

Note 5 Xx sa preruší, stlačením **【Å】** a **【Æ】** pre výber obsahu programu. Má to dva dôvody. Prvým dôvodom je, že obsah tejto časti je nepodstatný. Druhý dôvod je, že obsah tejto časti je zriedka používaný a môže byť preskočený v P3.01 a P3.02. Užívateľia môžu zmeniť tieto nastavenia podľa osobnej potreby. Pozrite na príslušné kapitoly pre viac detailov.

3.2 Fast-Prog PLU, klávesovej skratky

Stlač **【F-Prog】** + **【SCxx】** pre výber PLU skratkového programu . **【SCxx】** môže byť jedno z **【SC1】** ~ **【SC63】** . Vyberte a stlačte jedno tlačidlo . Potom stlačte **【Amend】** pre uloženie a ukončenie.

Užívateľia môžu uložiť zmeny bez ukončenia, ak chcú pokračovať v zmenách a nastaviť aj ďalšie skratky pre klávesy. Stlačte **【Confirm】** pre uloženie zmien a stlačte ďalšie tlačidlo **【SCxx】** pre upravenie ďalšej skratky. Čísla vstupných PLU musia existovať. Užívateľia vyberajú medzi existujúcimi PLU použitím tlačidiel **【↑】** **【↓】** . Programový proces je podobný ako štandardný PLU program. Pozrite sa na procesy:

Example 3-2 Fast-Program PLU, klávesovej skratky. Zmena jednej skratky.

Operácie	Tlačidlo	Display				Poznámky
		Tare	Weight/ Count	Change/ U.Price	Single/ Total	
『Sale Idle』		0.000	0.000	0.00	0.00	[[Sale]] , [[Sum]] on.
PLU shortcut key programme, and the object is SC1	【F-Prog】 + 【SC1】	F14	scPLU	0-01	0	[[Prog]] on.
				Key No.	PLU No.	
Input PLU number	【1】 【0】	F14	scPLU	0-01	10	
Save directly	【Amend】	0.000	0.000	0.00	0.00	Save to the scale. [[Sale]] , [[Sum]] on

Note 1 Pri Spec081=0, PLU shortcut-key fast-prog je zakázaný.

Example 3-3 Fast-Program PLU, klávesovej skratky. Zmena dvoch a viacerých skratiek.

Operácie	Tlačidlo	Display				Poznámky
		Tare	Weight/ Count	Change/ U.Price	Single/ Total	
『Sale Idle』		0.000	0.000	0.00	0.00	[[Sale]] , [[Sum]] on.
PLU shortcut key programme, and the object is SC1	【F-Prog】 + 【SC1】	F14	scPLU	0-01	0	[[Prog]] on.
				Key No.	PLU No.	
Input PLU number	【1】 【0】	F14	scPLU	0-01	10	
Confirm input	【Confirm】	F14	scPLU	-----	-----	Uložené v dočasnej pamäti.
Set SC2	【SC2】	F14	scPLU	0-02	0	
Input PLU number	【1】 【1】	F14	scPLU	0-02	11	
Confirm input	【Confirm】	F14	scPLU	-----	-----	Uložené v dočasnej pamäti.
Set Shift+SC1	【Shift】 【SC1】	F14	scPLU	1-01	0	
Input PLU number	【1】 【0】 【0】	F14	scPLU	1-01	100	

Confirm input	【Confirm】	F14	scPLU	-----	-----	Uložené v dočasnej pamäti. Posledný potvrdený vstup môže byť preskočený. Ihneď stlačte 【Amend】 .
Save	【Amend】	0.000	0.000	0.00	0.00	Uložené v zariadení. 【Sale】 , 【Sum】 on.

Note 1 Pri Spec081=0, PLU shortcut key fast prog je zakázaný.

3.3 Fast-Prog špeciálnych parametrov

Stlačte 【F-Prog】 + 【Prog】 pre potvrdenie Spec parameters fast prog.

Vyberte číslo, ktoré chcete upraviť prostredníctvom kláves 【←】 【→】. Druhé okno zobrazuje Spec číslo, ktoré je aktuálne upravované. Tretie okno zobrazuje súčasné usporiadanie parametrov. Štvrté okno zobrazuje dáta, ktoré boli menené užívateľom.

Parametre Spec dát sú zhotovené z určitého počtu dát. Pozrite na Definitions of Spec data parameters – Definície parametrov špeciálnych dát na strane 81 pre porozumenie funkciám špeciálnym parametrom.

Stlačte 【Amend】 pre uloženie a zastavenie, alebo stlačte 【Cancel】 pre zastavenie bez uloženia.

Programový proces je podobný so štandardným Spec programom. Pre viac podrobností, pozrite na proces premietnutý dolu.

Zameníme Spec000 na 2, Spec002 na 77 a Spec040 na 99.

Example 3-4 Fast-Program špeciálnych parametrov

Operácie	Tlačidlo	Display				Poznámky
		Tare	Weight/ Count	Change/ U.Price	Single/ Total	
『Sale Idle』		0.000	0.000	0.00	0.00	【Sale】 , 【Sum】 on.
Spec fast prog	【F-Prog】 + 【Prog】	F12	SP.000	1	1	【Prog】 on.
			Spec No.	Origin Set	Current Set	
Change to 2	【2】	F12	SP.000	1	2	
Enter Spec002	【Æ】 【Æ】	F12	SP.002	0	0	Jedine použitím 【Å】 【Æ】 zameníte položky v Spec amend - úrovni 0.
Change to 77	【7】 【7】	F12	SP.002	0	77	
Choose steps directly	【×】		Input	1 – 1	0	
Input step 40	【4】 【0】		Input	1 – 1	40	Vkladané číslo kroku musí byť v Spec amend-úrovni 0 alebo 1. V opačnom prípade nedosiahnete ďalší krok.
Confirm step	【Confirm】	F12	SP.040	0	0	
Change to 99	【9】 【9】	F12	SP.040	0	99	
Save and exit	【Amend】	0.000	0.000	0.00	0.00	【Sale】 , 【Sum】 on.

Note 1 Spec fast-prog programme je zakázaný pri Spec082 = 0.

Note 2 Pozrite Definitions of Spec data parameters na strane 81 pre porozumenie definíciám parametrom dát. .

Note 3 Predtým ako začnete s úpravou parametrov, prečítajte pozorne ich definíciu. **Nepokúšajte sa Zmeniť žiadne nepoznané parametre v Spec. programe.**

Note 4 xxx v SP.xxx hovorí o počte dát obsiahnutých v Spec programme.

Note 5 xxx je nie kontinuálne, keď užívateľ stlačí **【Å】** a **【Æ】** pre výber obsahu programu. Užívateľia môžu vybrať Spec iba v úrovni 0 používaním tlačidiel **【Å】** a **【Æ】**. Musíte vložiť príslušné číslice, potom stlačte **【×】** pre zmenu Spec do úrovne 1. Užívateľia nemôžu dosiahnuť Spec v úrovni 2 a úrovni 3, pretože ich dáta sú zložito pospájané so špecifikáciami v meraniach a inými hardvérm.

3.4 Fast-Program jednotkovej ceny/Unit price

Po prevode PLU, stlačte **【-@】** alebo **【@Price】** pre rýchlu zmenu tejto PLU price/ceny.

Example 3-5 Fast-Program jednotkovej ceny (Spec083=1)

Operácie	Tlačidlo	Display				Poznámky
		Tare	Weight/ Count	Change/ U.Price	Single/ Total	
『Sale Idle』		0.000	0.000	0.00	0.00	[[Sale] , [[Sum] on
Transfer PLU10	【1】 【0】 【PLU】	0.000	0.000	5.00	0.00	
Input the amended price	【6】 【0】 【0】	0.000	0.000	6.00	0.00	
Amend price	Long press 【-@】	0.000	0.000	6.00	0.00	Predvolená cena PLU10 zmeňte na 6.00
Exit	【Cancell】	0.000	0.000	0.00	0.00	[[Sale] , [[Sum] on.

Note 1 Keď Spec083=1, krok ku zmene jednotkovej ceny nájdete v kroku 2: Najprv posúďte, či vstupná cena je v zľave, alebo nie, potom nastavte zodpovedajúcu cenu ako PLU-om predvolenú cenu.

Example 3-6 Fast-Program jednotkovej ceny (Spec083=2)

Operations	Keys	Display				Remarks
		Tare	Weight/ Count	Change/ U.Price	Single/ Total	
『『Sale Idle』』		0.000	0.000	0.00	0.00	[[Sale] , [[Sum] on
Transfer PLU10	【1】 【0】 【PLU】	0.000	0.000	5.00	0.00	
Input the amended price	【6】 【0】 【0】	0.000	0.000	6.00	0.00	
Amend price	【-@】	0.000	0.000	6.00	0.00	PLU10's default price change to 6.00
Exit	【Cancell】	0.000	0.000	0.00	0.00	[[Sale] , [[Sum] on.

Note 1 Keď Spec083=2, počas zmeny jednotkovej ceny, nebude sa posudzovať racionalita vstupnej ceny a priamo uložte ako PLUom predvolená cena.

4 Predajné operácie

4.1 Prevod a uzamknutie PLU

PLU9999999 slúži pre dočasne hmotnostné tovary (Spec93), PLU9999998 slúži pre dočasne počítané tovary (Spec94), PLU9999997 je poplatok za službu (Spec95), užívateľ môže použiť všetkých 7 čísel PLU.

4.1.1 Prevod pomocou čísla PLU

Example 4-1 Použitie čísla PLU na prevod hmotnostného PLU

Prevod PLU10 za predpokladu, že PLU10 je hmotnostné PLU s U.Price \$2.00/kg a tara 0.100kg.

Operácie	Tlačidlo	Display				Poznámky
		Tare	Weight/ Count	Change/ U.Price	Single/ Total	
『Sale Idle』		0.000	0.000	0.00	0.00	[[Sale]] , [[Sum]] on.
Input number	【1】【0】	0.000	0.000	0.10	0.00	
Transfer PLU	【PLU】	0.100	-0.100	2.00	0.00	[[U.Price]] , [[Single]] on.
Clear current PLU	【Cancel】	0.000	0.000	0.00	0.00	

Example 4-2 Použitie čísla PLU na prevod PLU-počet

Prevod PLU11 za predpokladu, že PLU11 je PLU-počet s U.Price \$5.00/ks.

Operácie	Tlačidlo	Display				Poznámky
		Tare	Weight/ Count	Change/ U.Price	Single/ Total	
『Sale Idle』		0.000	0.000	0.00	0.00	[[Sale]] , [[Sum]] on.
Input number	【1】【1】	0.000	0.000	0.11	0.00	
Transfer PLU	【PLU】			5.00	0.00	[[U.Price]] , [[Single]] on.
Clear current PLU	【Cancel】	0.000	0.000	0.00	0.00	

4.1.2 Prevod pomocou klávesovej skratky PLU

Example 4-3 Použitie klávesovej skratky PLU na prevod hmotnostného PLU

Prevod SC1 za predpokladu, že SC1=PLU10 a je to hmotnostné PLU s U.Price \$2.00/kg a tara 0.100kg.

Operácie	Tlačidlo	Display				Poznámky
		Tare	Weight/ Count	Change/ U.Price	Single/ Total	
『Sale Idle』		0.000	0.000	0.00	0.00	[[Sale]] , [[Sum]] on.
Input shortcut key	【SC1】	0.100	-0.100	2.00	0.00	[[U.Price]] , [[Single]] on.
Clear current PLU	【Cancel】	0.000	0.000	0.00	0.00	[[Sum]] on

Example 4-4 Použitie klávesovej skratky PLU na prevod PLU-počet

Prevod SC2 za predpokladu, že SC2=PLU11 a je to PLU-počet s U.Price \$5.00/ks.

Operácie	Tlačidlo	Display				Poznámky
		Tare	Weight/ Count	Change/ U.Price	Single/ Total	
『Sale Idle』		0.000	0.000	0.00	0.00	[[Sale]] , [[Sum]] on.
Input shortcut key	【SC2】			5.00	0.00	[[U.Price]] , [[Single]] on.
Clear current PLU	【Cancel】	0.000	0.000	0.00	0.00	[[Sum]] on

4.1.3 Prevod dočasného hmotnostného PLU

Example 4-5 Prevod dočasného hmotnostného PLU

Operácie	Tlačidlo	Display				Poznámky
		Tare	Weight/ Count	Change/ U.Price	Single/ Total	
『Sale Idle』		0.000	0.000	0.00	0.00	[[Sale]], [[Sum]] on.
Input Unit Price	【1】【3】【0】	0.000	0.000	1.30	0.00	
Set as a temporary weight PLU,	【T-Sale】	0.000	0.000	1.30	0.00	[[U.Price]], [[Single]] on.
Clear current PLU	【Cancel】	0.000	0.000	0.00	0.00	[[Sum]] on.

Note 1 Dočasne hmotnostné PLU môže byť prevedené do PLU-počet, pri stlačení **【×】** alebo ak je hmotnosť 0.

Note 2 Dočasné číslo PLU je vymedzené pre Spec093 (predvolenie je 9999999)

Example 4-6 Prevod dočasného hmotnostného PLU s prevodnou jednotkou U.Price.

Operácie	Tlačidlo	Display				Poznámky
		Tare	Weight/ Count	Change/ U.Price	Single/ Total	
『Sale Idle』		0.000	0.000	0.00	0.00	[[Sale]], [[Sum]] on.
Input Unit Price	【1】【7】【0】	0.000	0.000	1.70	0.00	
Set as a temporary weight PLU, and convert its unit.	【T-Sale】	0.000	0.000	3.40	0.00	[[U.Price]], [[Single]] on. Prevod. jednotka medzi 500g/kg
Clear current PLU	【Cancel】	0.000	0.000	0.00	0.00	[[Sum]] on.

Note 1 Dočasná hmotnostná jednotka je 500g (Spec210) a jednotka zariadenia je kg. Potom vložte U.Price - 1.70 a stlačte **【T-Sale】**, U.Price je prevedená na 3.40. To znamená, že prevod medzi 500g and kg bol úspešný.

4.1.4 Prevod dočasného PLU-počet

Example 4-7 :Prevod dočasného PLU-počet

Operácia	Tlačidlo	Display				Poznámky
		Tare	Weight/ Count	Change/ U.Price	Single/ Total	
『Sale Idle』		0.000	0.000	0.00	0.00	[[Sale]], [[Sum]] on.
Input Unit Price	【1】【7】【0】	0.000	0.000	1.70	0.00	
Set as a temporary count PLU	【×】		1	1.70	1.70	[[U.Price]], [[Single]] on.
Clear current PLU	【Cancel】	0.000	0.000	0.00	0.00	[[Sum]] on.

4.2 Manuálny predaj tovarov

4.2.1 Predaj a tlač jednotlivo vážených tovarov

Example 4-8 Predaj pre jednotlivo vážené tovary

Predaj 1 kg PLU10 tovarov. Predpokladajme, že PLU10 je hmotnostné PLU pri U.Price \$2.00/kg a tara je 0.100kg.

Operácie	Tlačidlo	Display				Poznámky
		Tare	Weight/ Count	Change/ U.Price	Single/ Total	
『Sale Idle』		0.000	0.000	0.00	0.00	[[Sale]] , [[Sum]] on.
Transfer PLU10	【1】【0】【PLU】	0.10	-0.100	2.00	0.00	[[U.Price]] , [[Single]] on.
Put on a weight		0.100	0.900	2.00	1.80	
Print	【Print】	0.000	0.000	0.00	0.00	Vykonajte tlač.

Note 1 Dve podmienky sú nevyhnutné keď vážite jednotlivo: 1. Súčasná pamäť je prázdna, 2. Hodnota Sec060 nie je 3.

Note 2 Keď predávate jednotlivo vážené tovary, je potrebné počkať pár sekúnd, ak zobrazovaná hmotnosť nie je stabilná. Ak sa počas tejto doby hmotnosť ustáli, možno pokračovať v predaji a vykonať príslušné operácie. Pozrite na Spec151 čakacej dobe.

4.2.2 Predaj a tlač jednotlivo počítaných tovarov

Example 4-9 Predaj a tlač jednotlivo počítaných tovarov

Predaj 5 ks PLU11. Predpokladajme, že PLU11 je PLU- počet a U.Price je \$5.00/ks.

Operácie	Tlačidlo	Display				Poznámky
		Tare	Weight/ Count	Change/ U.Price	Single/ Total	
『Sale Idle』		0.000	0.000	0.00	0.00	[[Sale]] , [[Sum]] on.
Transfer PLU11	【1】【1】【PLU】			5.00	5.00	[[U.Price]] , [[Single]] on.
Input PLU11 amount	【×】【5】		5	5.00	25.00	
Print	【Print】	0.000	0.000	0.00	0.00	Vykonajte tlač.

Note 1 Dve podmienky sú nevyhnutné keď vážite jednotlivo: 1. Súčasná pamäť je prázdna, 2. Hodnota Sec060 nie je 3.

4.2.3 Nevážený predaj pre vážené tovary

Example 4-10 Nevážený predaj pri hmotnostnom PLU

Operácie	Tlačidlo	Display				Poznámky
		Tare	Weight/ Count	Change/ U.Price	Single/ Total	
『Sale Idle』		0.000	0.000	0.00	0.00	[[Sale]] , [[Sum]] on.
Transfer PLU10	【1】【0】【PLU】	0.10	-0.100	2.00	0.00	[[U.Price]] , [[Single]] on.
Input T.Price of goods	【3】【8】【0】	0.100	-0.100	3.80	0.00	
Print	【Print】	0.000	0.000	0.00	0.00	Vykonajte tlač. Alebo stlač. 【Confirm】 pre ďalšie operácie.

Note 1 Pre vykonanie neváženého tovaru, hodnota Spec071 musí byť nastavená na 1 pokiaľ predvolená hodnota je 0.

Note 2 Dočasných tovarov nevážený predaj nie je obmedzený Spec071 a môže automaticky prejsť do kusového predaja pre dočasne počítané tovary.

4.2.4 Predaj a tlač rôznych druhov tovarov (Bezhotovostný režim)

Example 4-11 Predaj a tlač rôznych druhov tovarov (Bezhotovostný režim)

Predaj 1kg - PLU10 a 5 ks - PLU11. Predpokladajme, že PLU10 hmotnostné PLU s U.Price \$2.00/kg a tara 0.100kg, PLU11 je PLU-počet s U.Price \$5.00/ks.

Operácie	Tlačidlo	Display				Poznámky
		Tare	Weight/ Count	Change/ U.Price	Single/ Total	
『Sale Idle』		0.000	0.000	0.00	0.00	[[Sale] , [[Sum] on.
Transfer PLU10	【1】【0】【PLU】	0.10	-0.100	2.00	0.00	[[U.Price] , [[Single] on.
Put goods PLU10 on		0.100	0.900	2.00	1.80	
Confirm a goods	【Confirm】	0.000	1.000	0.00	1.80	[[Sum] on.
Take goods PLU10 off		0.000	0.000	0.00	1.80	
Transfer PLU11	【1】【1】【PLU】			5.00	5.00	[[U.Price] , [[Single] on.
Input the number of PLU11	【×】【5】		5	5.00	25.00	
Confirm a goods	【Confirm】	0.000	0.000	0.00	26.80	[[Sum] on.
Print	【Print】	0.000	0.000	0.00	0.00	Vykonajte tlač.

Note 1 Užívateľia môžu vykonať bezhotovostný režim, keď hodnota Spec60 je 0 alebo 1.

4.2.5 Predaj a tlač rôznych druhov tovarov (Hotovostný režim, Vložená platba)

Example 4-12 Predaj a tlač rôznych druhov tovarov (Hotovostný režim, Vložená platba)

Predaj 1kg - PLU10 a 5 ks - PLU11. Predpokladajme, že PLU10 je hmotnostné PLU s U.Price \$2.00/kg a tara 0.100kg, PLU11 je PLU-počet s U.Price \$5.00/ks. Platba je \$30.

Operácie	Tlačidlo	Display				Poznámky
		Tare	Weight/ Count	Change/ U.Price	Single/ Total	
『Sale Idle』		0.000	0.000	0.00	0.00	[[Sale] , [[Sum] on.
Transfer PLU10	【1】【0】【PLU】	0.10	-0.100	2.00	0.00	[[U.Price] , [[Single] on.
Put goods PLU10 on		0.100	0.900	2.00	1.80	
Confirm a goods	【Confirm】	0.000	1.000	0.00	1.80	[[Sum] on.
Take goods PLU10 off		0.000	0.000	0.00	1.80	
Transfer PLU11	【1】【1】【PLU】			5.00	5.00	[[U.Price] , [[Single] on.
Input the number of PLU11	【×】【5】		5	5.00	25.00	
Confirm a goods	【Confirm】	0.000	0.000	0.00	26.80	[[Sum] on.
Input payment amount	【3】【0】【00】	0.00	0.000	30.00	26.80	
Print	【Print】			3.20	26.80	[[Change] , [[Sum] on. Vykonajte tlač.
		0.000	0.000	0.00	0.00	Stlačte ľubov. Tlačidlo pre návrat. Alebo čakajte pár sek na exit podľa systémových nastavení Spec066.

Note 1 Hotovostný režim je platný a zmena sa ukáže, ak hodnota Spec060 je 1, 2, alebo 3.

4.2.6 Predaj a tlač rôznych druhov tovarov (Hotovostný režim, Platba je rovná cena)

Example 4-13 Predaj a tlač rôznych druhov tovarov (Hotovostný režim, Platba je rovná cena)

Predaj 1kg - PLU10 a 5 ks - PLU11. Predpokladajme, že PLU10 je hmotnostné PLU s U.Price \$2.00/kg a tara 0.100kg, PLU11 je PLU-počet s U.Price \$5.00/ks. Platba je \$26.80.

Operácie	Tlačidlo	Display				Poznámky
		Tare	Weight/ Count	Change/ U.Price	Single/ Total	
『Sale Idle』		0.000	0.000	0.00	0.00	[[Sale]] , [[Sum]] on.
Transfer PLU10	【1】【0】【PLU】	0.10	-0.100	2.00	0.00	[[U.Price]] , [[Single]] on.
Put goods PLU10 on		0.100	0.900	2.00	1.80	
Confirm a goods	【Confirm】	0.000	1.000	0.00	1.80	[[Sum]] on.
Take goods PLU10 off		0.000	0.000	0.00	1.80	
Transfer PLU11	【1】【1】【PLU】			5.00	5.00	[[U.Price]] , [[Single]] on.
Input the number of PLU11	【×】【5】		5	5.00	25.00	
Confirm a goods	【Confirm】	0.000	0.000	0.00	26.80	[[Sum]] on.
If payment equal to price, don't input.		0.000	0.000	0.00	26.80	
Print	【Print】			0.00	26.80	[[Change]] , [[Sum]] on. Vykonať predaj.
		0.000	0.000	0.00	0.00	Stlačte ľubov. Tlačidlo pre návrat. Alebo čakajte pár sek na exit podľa systémových nastavení Spec066

Note 1 Hotovostný režim je platný a zmena sa ukáže, ak hodnota Spec060 je 2.

4.3 Zrážkové operácie

4.3.1 Zrážky U.Price

Po vykonaní zrážkovej operácie sú dáta umiestnené v „zrážkovej zóne“. Pokiaľ presiahnu túto zónu, zrážkové operácie môžu zlyhať.

Example 4-14 Vykonanie zrážky v percentách

Zrážka U.Price: zrážka odčítaním \$0.10/kg. Predpokladajme, že PLU10 je hmotnostné PLU s U.Price \$2.00/kg a tara 0.100kg.

Operácie	Tlačidlo	Display				Poznámky
		Tare	Weight/ Count	Change/ U.Price	Single/ Total	
『Sale Idle』		0.000	0.000	0.00	0.00	[[Sale]] , [[Sum]] on.
Transfer PLU10	【1】【0】【PLU】	0.10	-0.100	2.00	0.00	[[U.Price]] , [[Single]] on.
Input discount data	【1】【0】	0.100	-0.100	0.10	0.00	
Discount in subtraction	【-Num】	0.100	-0.100	1.90	0.00	[[Discount]] on.

Example 4-15 Vykonajte zrážku pevnou cenou

Zrážka v U.Price: zrážka U.Price na \$1.80/kg. Predpokladajme, že PLU10 je hmotnostné PLU s U.Price \$2.00/kg a tara 0.100kg.

Operácie	Tlačidlo	Display				Poznámky
		Tare	Weight/ Count	Change/ U.Price	Single/ Total	
『Sale Idle』		0.000	0.000	0.00	0.00	[[Sale]] , [[Sum]] on.
Transfer PLU10	【1】【0】【PLU】	0.10	-0.100	2.00	0.00	[[U.Price]] , [[Single]] on.
Input discount data	【1】【8】【0】	0.100	-0.100	1.80	0.00	
Discount at a fixed number	【-@】	0.100	-0.100	1.80	0.00	[[Discount]] on.

4.3.2 Zrážky T.Price

Operácie zrážok T.Price a zrážok U.Price sú rovnaké. Hranica zrážky pre T.Price je nahromadená hodnota z hranice zrážok z U.Price všetkých tovarov.

4.3.3 ±% cena

【±%】 tlačidlo a **【-%】** tlačidlo sú rovnaké. Pre rovnakú 5% zrážku – ak vložené dáta sú pre dve desatinné miesta, potrebujete vložiť 500; ak sú pre tri desatinné miesta, potrebujete vložiť 5000. Môžete dlho pridržať **【Shift】** alebo **【Fast prog】** + **【Shift】** pre zmenu desatinnej čiarky.

Example 4-16 Vložte dáta pre vykonanie ±% ceny

U.Price-%price: v percentách z 95%, ako $\times \frac{100.00 - 5.00}{100.00}$. Predpokl., že PLU10 je hmot. PLU s

U.Price \$2.00/kg a tara 0.100kg.

Operácie	Tlačidlo	Display				Poznámky
		Tare	Weight/ Count	Change/ U.Price	Single/ Total	
『Sale Idle』		0.000	0.000	0.00	0.00	[[Sale]] , [[Sum]] on.
Transfer PLU10	【1】【0】【PLU】	0.10	-0.100	2.00	0.00	[[U.Price]] , [[Single]] on.
Input discount data	【5】【00】	0.100	-0.100	5.00	0.00	
Discount in percentage	【±%】	0.100	-0.100	1.90	0.00	[[Discount]] on.

Note 1: Predvolená percentuálna zľava je zľavou odčítaním (Spec13=0) , ak potrebujete zmeniť

Predvolenú zľavu na doplnkovú, zmeň Spec13=1

Example 4-17 Enterinterface a vykonanie ±%ceny

Unit price+%price,poplatok 10% viac.Predpokl, že PLU10 je hmot. PLU s U.Price \$2.00/kg a tara 0.100kg.

Operácie	Tlačidlo	Display				Poznámky
		Tare	Weight/ Count	Change/ U.Price	Single/ Total	
『Sale Idle』		0.000	0.000	0.00	0.00	[[Sale]] , [[Sum]] on.
Transfer PLU10	【1】【0】【PLU】	0.10	-0.100	2.00	0.00	[[U.Price]] , [[Single]] on.
Enter ±%price interface	【±%】			Sub-P	- 0.00	Stlačte samostatne 【±%】 Sub-P znamená -%

Amend to +%	【±%】			Add-P	0.00	
Input 10%	【1】 【0】 【00】			Add-P	10.00	
Execute +%price	【Confirm】	0.100	-0.100	2.20	0.00	【Discount】 on.

Note 1 Stlačte 【±%】 znovu pre zmenu operačných symbolov na '+' alebo '-'.

Example 4-18 Priamo vykonaná predvolená ±%cena (Spec114)

Unit price+%price(Spec113=1) , poplatky dodatočne 20%(Spec114=20) . Predpokladajme, že PLU10 je hmotnosť PLU s U.Price \$2.00/kg a tara 0.100kg.

Operácie	Tlačidlo	Display				Poznámky
		Tare	Weight/ Count	Change/ U.Price	Single/ Total	
『Sale Idle』		0.000	0.000	0.00	0.00	【Sale】 , 【Sum】 on.
Transfer PLU10	【1】 【0】 【PLU】	0.10	-0.100	2.00	0.00	【U.Price】 , 【Single】 on.
Execute default ±%price	【±%】	0.100	-0.100	2.40	0.00	Bez žiadnych predch.čísel vložte 【±%】 【Discount】 on.

Note 1 Keď vykonáte predvolené ±%price, +/- je určené Spec113, predvolená cena je určená Spec114

4.3.4 Auto zrážky

When goods are working on auto discount, cena aktivovaného PLU sa môže zmeniť v reálnom čase podľa nadstavení a system môže zastrešiť rôzne spôsoby manuálnej zmeny ceny.

Prevzaté PLU20 je U.Price \$10.00/kg. U.Price klesne na \$9.00/kg keď predaná hmotnosť je vyššia ako 1kg a U.Price klesne na \$8.00/kg keď predaná hmotnosť je vyššia ako 2kg. Zmena U.Price tohto PLU je nasledovná:

Example 4-19 Auto zrážky

Operácie	Tlačidlo	Display				Poznámky
		Tare	Weight/ Count	Change/ U.Price	Single/ Total	
『Sale Idle』		0.000	0.000	0.00	0.00	【Sale】 , 【Sum】 on.
Transfer PLU20	【2】 【0】 【PLU】	0.00	0.000	10.00	0.00	【U.Price】 , 【Single】 on.
Put weight 1.5kg		0.000	1.500	9.00	13.50	【Discount】 on.
Add weight 1kg		0.000	2.500	8.00	20.00	【Discount】 on.
Take off all weight and put on weight 0.5kg.		0.000	0.500	10.00	5.00	【Discount】 off.

Note 1 Pre ďalšie detaily o nastavení auto zrážok PLU, pozorne čítajte definície o nadstavení auto zrážok v

List of Programme Interface na strane 37 a Spec115. Navrhните užívateľom upraviť obsah PC.

4.3.5 Prevod jednotky dočasnej U.Price

Example 4-20 Prevod jednotky dočasnej U.Price

Operácie	Tlačidlo	Display				Poznámky
		Tare	Weight/ Count	Change/ U.Price	Single/ Total	
『Sale Idle』		0.000	0.000	0.00	0.00	【Sale】 , 【Sum】 on.
Transfer PLU10	【1】 【0】 【PLU】	0.10	-0.100	2.00	0.00	【U.Price】 , 【Single】 on.

Input a Temporary U.Price with the unit of 500g	【1】 【8】 【0】	0.100	-0.100	1.80	0.00	
Unit conversion	【T-Sale】	0.100	-0.100	3.60	0.00	

Note 1 Spec210 je 7 (500g), a kg je merná jednotka zariadenia.

Note 2 Spec073 je 1: Vlož 【T-Sale】 a 【Unit Conversion】 .

4.4 Nadstavenie a uzamknutie Tara

4.4.1 Hmotnosť Tara

Example 4-21 Hmotnosť Tara

Operácie	Tlačidlo	Display				Poznámky
		Tare	Weight/Count	Change/U.Price	Single/Total	
『Sale Idle』		0.000	0.000	0.00	0.00	[[Sale]] , [[Sum]] on.
Put on tare object		0.000	0.050	0.00	0.00	
Tare	【Tare】	0.050	0.000	0.00	0.00	
Take off tare object		0.050	-0.050	0.00	0.00	
Cancel tare	【Tare】	0.000	0.000	0.00	0.00	

Note 1 If users need to cancel tare, current total weight should be 0 and users do not input any number.

4.4.2 Číslo Tara

Example 4-22 Číslo Tara

Operácie	Tlačidlo	Display				Poznámky
		Tare	Weight/Count	Change/U.Price	Single/Total	
『Sale Idle』		0.000	0.000	0.00	0.00	[[Sale]] , [[Sum]] on.
Input tare	【3】 【2】	0.000	0.000	0.32	0.00	
Tare	【Tare】	0.032	-0.032	0.00	0.00	
Cancel tare	【Tare】	0.000	0.000	0.00	0.00	

Note 1 Spec067 je 0: Číslo tara je zakázané.

Note 2 Spec067 je 1: Použi absolútnu hodnotu ako tara.

Note 3 Spec067 je 2: Použi pohyby desatinnej čiarky ako tara.

Note 4 Keď sú vo vkladovom okne čísla a celková hmotnosť nie je 0, hmotnosť tara je prednostná.

4.4.3 Zamknutie a odomknutie Tara

Example 4-23 Zamknutie a odomknutie Tara

Operácie	Tlačidlo	Display				Poznámky
		Tare	Weight/Count	Change/U.Price	Single/Total	
Lock tare	Long Press 【Tare】					[[Lock Tare]] on
Other operations						
Unlock tare	Long Press 【Tare】					[[Lock Tare]] off

Note 1 Pri dlhom stlačení **【Tare】**, začujete jeden dlhý zvuk (zvuk pre správnosť alebo error).
Podržte stlačenie na 4 sekundy, začujete zvuk pre správnosť.

Note 2 Raz zamknuté tara, nemôže byť automaticky zmenené alebo vymazané. Iba manuálne vložené tara možno zmeniť.

Note 3 Raz zamknuté tara, nemôže byť odomknuté; odomknutie je možné len manuálne.

4.5 Špeciálny predajný režim

Okrem všeobecného predajného režimu, zariadenie pracuje so 4 ďalšími špeciálnymi režimami predaja: batch print model, pre-packing mode, lock PLU mode, auto print mode

4.5.1 Zadanie a výstup zo špeciálneho predajného režimu

Example 4-24 Predajný režim vybraný jedným tlačidlom

Operácie	Tlačidlo	Display				Poznámky
		Tare	Weight/ Count	Change/ U.Price	Single/ Total	
『Sale Idle』						
Enter Auto Mode	【Auto Mode】					
Exit Auto Mode	【Auto Mode】					
Enter prepack mode	【Prepack Mode】					
Exit prepack mode	【Prepack Mode】					
Enter auto print mode	【Auto print】					
Exit auto print mode	【Auto print】					

Note 1 Iba pre supermarketovú verziu zariadenia **【Prepack Mode】** **【Auto print】** a **【lock PLU】** tlačidlo

Example 4-25 Výber predajného režimu

Operácie	Tlačidlo	Display				Poznámky
		Tare	Weight/ Count	Change/ U.Price	Single/ Total	
『Sale Idle』						
Enter Mode select interface	Long press 【Auto Mode】			Mode 0	Normal	【0】 : General mode 【1】 : Batch print mode 【2】 : Prepack mode 【3】 : Lock PLU mode 【4】 : Auto print mode
Select auto print mode	【4】					Použi 【←】 【→】 【COntfirm】 pre výber režimu
『Auto print mode』						

Note 1: Menu predajného režimu umožňuje Spec79

4.5.2 Predaj v režime batch print

Example 4-26 Batch Print režim

Batch print mode. Predpokladajme, že PLU11 je hmotnostné PLU s U.Price \$2.00/kg a tara 0.100kg.

Operácie	Tlačidlo	Display				Poznámky
		Tare	Weight/ Count	Change/ U.Price	Single/ Total	
『Sale Idle』		0.000	0.000	0.00	0.00	[[Sale]] , [[Sum]] on.
Enter mode select	Long press 【Auto Mode】			Mode 0	Normal	
Enter batch print mode	【1】	0.000	0.000	0.00	0.00	[[Auto Mode]] on
Transfer PLU11	【1】【1】【PLU】			5.00	5.00	[[U.Price]] , [[Single]] on.
Input quantity	【×】【5】		5	5.00	25.00	Ak ide o číslo 1, vynechaj krok
Confirm sale object	【Print】		Input	Count	0	
Input the number of print copies	【1】【0】		Input	Count	10	
Confirm the number	【Confirm】					
Print 10 copies						Stlačte 【Cancel pre východ z tlačo v polovici
Print ends		5	5.00	5.00		
Exit quantity input			5.00	25.00		
Exit PLU	0.000	0.000	0.00	0.00	0.000	[[Sum]] on.
Exit Auto Mode	0.000	0.000	0.00	0.00	0.000	[[Auto Mode]] off.

Note 1: Pod Batch print mode, užívateľ môžete naraz tlačiť viac kópií, potom stlačte 【Print】 a vyberte čas tlaču.

4.5.3 Predaj v režime prepack (iba pre vážené PLU)

Example 4-27 Prepack mode(iba pre vážené PLU)

Prepack mode pre vážené PLU. Predpokladajme, že PLU10 je hmotnosť PLU s U.Price \$2.00/kg a tara 0.100kg.

Operácie	Tlačidlo	Display				Poznámky
		Tare	Weight/ Count	Change/ U.Price	Single/ Total	
『Sale Idle』		0.000	0.000	0.00	0.00	[[Sale]] , [[Sum]] on.
Enter mode select	Long press 【Auto Mode】			Mode 0	Normal	
Enter prepack mode	【1】	0.000	0.000	0.00	0.00	[[Auto Mode]] , [[lock PLU]] on
Transfer PLU10	【1】【0】【PLU】	0.10	-0.100	2.00	0.00	[[U.Price]] , [[Single]] on.
Put goods PLU10 on		0.100	0.900	2.00	1.80	
After weight is stable.		0.100	0.900	0.00	1.80	Automaticky tlač.
Take goods PLU10 off		0.100	-0.100	0.00	0.00	
Put goods PLU10 on		0.100	1.900	2.00	3.80	
After weight is stable.		0.100	1.900	0.00	0.00	Automaticky tlač.
Take goods PLU10 off		0.100	-0.100	0.00	0.00	
.....						
Exit PLU	【Cancel】					[[Sum]] on.
Exit Auto Mode	【Auto Mode】					[[Auto Mode]] , [[lock PLU]] off.

Note 1 Pre-packing spôsobiteľ ak Spec078 je nastavené ako 2.

4.5.4 Predaj v režime LOCK PLU

Lock PLU mode, náklad nemôže byť nahromadený a po ukončení predaja, nevystúpi automaticky súčasné PLU.

4.5.5 Auto print režim (iba pre hmotnostné PLU)

Tento režim pri stabilnej váhe tlačí automaticky.

4.6 Operácie predajných pamätí

4.6.1 Vypnutie predajných pamätí

Example 4-28 Vypnutie predajných pamätí

Operácie	Tlačidlo	Display				Poznámky
		Tare	Weight/ Count	Change/ U.Price	Single/ Total	
『Sale Idle』 Default buffer V1		0.000	0.000	0.00	0.00	[[Sale]], [[Sum]] on. [[V1]] svetielkuje.
Transfer PLU10	【1】 【0】 【PLU】	0.100	-0.100	2.00	0.00	[[U.Price]], [[Single]] on.
Put goods PLU10 on		0.100	0.900	2.00	1.80	
Confirm a goods	【Confirm】	0.000	1.000	0.00	1.80	[[Sum]] on.
Service other customers, for current customer delay checking out					
Switch buffer V2	【V2】	0.000	0.000	0.00	0.00	[[V1]] on: zn. že v pamäti sú predajné dáta. [[V2]] svetielkuje: zn. že pamäť 『V2』 pracuje a súčet je 0.00 pretože neboli predajné dáta
Execute sales. Users can switch to V3, V4 according to demands.					
Continue sale buffered in V1 for customer return.					
Switch buffer V1	【V1】	0.000	1.000	0.00	1.80	[[V1]] svetielkuje.
Transfer PLU11	【1】 【1】 【PLU】			5.00	5.00	[[U.Price]], [[Single]] on.
Input PLU11 amount	【×】 【5】		5	5.00	25.00	
Confirm a goods	【Confirm】	0.000	0.000	0.00	26.80	[[Sum]] on.
If payment is equal to total, don't input.		0.000	0.000	0.00	26.80	
Print	【Print】			0.00	26.80	[[Change]], [[Sum]] on. Vykonajte tlač.
Finished sales buffered in V2~V4.						

4.6.2 Zrušenie pradajných dát v predajných pamätiach

Example 4-29 Vymazanie všetkých dát v aktuálnych predajných pamätiach

Operácie	Tlačidlo	Display				Poznámky
		Tare	Weight/ Count	Change/ U.Price	Single/ Total	
『Sale Idle』		0.000	0.000	0.00	0.00	[[Sale]] , [[Sum]] on.
Transfer PLU10	【1】【0】【PLU】	0.10	-0.100	2.00	0.00	[[U.Price]] , [[Single]] on.
Put goods PLU10 on		0.100	0.900	2.00	1.80	
Confirm a goods	【Confirm】	0.000	1.000	0.00	1.80	[[Sum]] on.
Take goods PLU10 off		0.000	0.000	0.00	1.80	
Transfer PLU11	【1】【1】【PLU】			5.00	5.00	[[U.Price]] , [[Single]] on.
Input PLU11 amount	【×】【5】		5	5.00	25.00	
Confirm a goods	【Confirm】	0.000	0.000	0.00	26.80	[[Sum]] on.
Enter cancel interface	【Amend】	02.00	6		26.80	[[Sum]] on.
		Total	Piece Number		Total Price	
Clear all data	【Confirm】	0.000	0.000	0.00	0.00	[[Sum]] on.

Example 4-30 Vymazanie jedného tovaru v aktuálnej predajnej pamäti

Operácie	Tlačidlo	Display				Poznámky
		Tare	Weight/ Count	Change/ U.Price	Single/ Total	
『Sale Idle』		0.000	0.000	0.00	0.00	[[Sale]] , [[Sum]] on.
Transfer PLU10	【1】【0】【PLU】	0.10	-0.100	2.00	0.00	[[U.Price]] , [[Single]] on.
Put goods PLU10 on		0.100	0.900	2.00	1.80	
Confirm a goods	【Confirm】	0.000	1.000	0.00	1.80	[[Sum]] on.
Take goods PLU10 off		0.000	0.000	0.00	1.80	
Transfer PLU11	【1】【1】【PLU】			5.00	5.00	[[U.Price]] , [[Single]] on.
Input PLU11 amount	【×】【5】		5	5.00	25.00	
Confirm a goods	【Confirm】	0.000	0.000	0.00	26.80	[[Sum]] on.
Enter amend interface	【Amend】	02.00	6		26.80	[[Sum]] on.
		Total	Piece Number		Total Price	
Use 【←】【→】 to select goods	【→】	02.01	0.900	10	1.80	[[Single]] on.
		Goods 1	Amount	PLU Number	Single Price	
Confirm amendment	【Confirm】	0.000	0.000	0.00	25.00	[[Sum]] on.

Note 1 V zmenenom okne: okno tara je vo forme xx xx. Prvá časť ukazuje akumulatívny čas; ďalšia časť predstavuje objekt, ktorý bude zmenený. 00 je súčet a 01~31 sú nahromadené čísla.

Note 2 Ak užívateľ zmení súčet, celá časť je vymazaná.

Note 3 Ak užívateľ zmení xx tovary, informácia o xx tovare je vymazaná. Ak ide o T.Price zrážky, T.Price zrážková informácia je vymazaná. T.Price bude vypočítaná na základe U.Price (alebo zrazenej U.Price).

4.7 Predavač a čašník

4.7.1 Osobné informácie

Pozrite na *Salesman Programme – Program- predavač* na strane 54. Predavač a čašník používajú ten istý osobný list.

4.7.2 Funkcia predavača

Funkcia predavača je vypnutá ako predvolená. Užívateľ ju môže zapnúť v Spec135. Normálne je nastavenie Spec135=2 alebo 4. Iba nenulové heslo možno prihlásiť ako predavač keď Spec135=4 alebo 5. Užívateľ musí vložiť číslo predavača a heslo v menu pre prihlásenie pred jeho vloženíím do menu.

4.7.3 Funkcia čašníka

Funkcia čašníka je vypnutá ako predvolená, preto nemá príslušné tlačidlo.

4.8 Informácie o predajných záznamoch a označovanie vrátených tovarov

Označí 10 položiek v predajných záznamoch ako vrátené tovary.

Example 4-31 Informácie o predajných záznamoch a označovanie vrátených tovarov

Operácie	Tlačidlo	Display				Poznámky
		Tare	Weight/ Count	Change/ U.Price	Single/ Total	
『Sale Idle』		0.000	0.000	0.00	0.00	[[Sale]] , [[Sum]] on.
Enter 『Sale Records』	Long Press 【Amend】	2	5	11	25.00	Ak existujú dáta v aktuálnej pamäti, systém najskôr potvrdí pamäťový medzičlánok a to dlhým stlačením bez prerušenia. Ak tu nie sú predajné zaznamy, nepotvrdí tento medzičlánok.
		Note 2	Amount	PLU Number	Price	
Other information of record items	【↓】	2008	05 24	09 08	9 W-6	Čas predaja v záznamoch. Informácie strana 2
Other information of record items	【↓】	Note 5	Note 3	15 note 4	15	Poznámka 1 Informácie strana 3
Other information of record items	【↓】	02.02	5	11	25.00	
See previous record	【←】	02.01	0.900	10	1.80	
See record 10	【×】		Input	1 - 1	0	Prepnutie na určené číslo záznamu.
	【1】 【0】 【Confirm】	01.01	1.000	12	4.00	
Other information of record items	【↓】	2008	05 24	08 01	9 W-6	
Other information of record items	【↓】			15	10	10 je určené číslo.
Other information of record items	【↓】	01.01	1.000	12	4.00	
Sign as a return goods	【F-Prog】 + 【Amend】	01.01	1.000	12	4.00	

Return to sale mode	【Cancel】	0.000	0.000	0.00	0.00	[[Sale]] , [[Sum]] on.
---------------------	----------	-------	-------	------	------	------------------------

Note 1 Zapnuté 【Shift】 znamená, že zodpovedajúci záznam je označený ako vrátenie tovaru. Pokiaľ má užívateľ záujem o označenie tovarov, Spec074 musí byť zapnuté, pretože nie je zapnuté ako predvolené.

Note 2 Forma tohto okna je xx.xx. Prvá časť ukazuje akumulovaný čas; ďalšia časť poukazuje na poradie čísel príslušnej časti. 02.02 hovorí, že akumulovaný čas je 2 a tento tovar je v poradí druhý.

Note 3 Číslo, ktoré je zobrazené v okne change/U.Price je suma predajného záznamu v pamäti zariadenia. Pokiaľ je číslo blízko 800, zariadenie môže vymatať skoršie príspevky. Single/Total zobrazujú poradové číslo príslušného záznamu medzi všetkými záznamami

Note 5 ak súčasný záznam označuje tovary za vrátené, v okne bude zobrazené " -RT- " .

4.9 Manuálna hmotnosť

4.9.1 Manuálny predaj pri ručnom zadávaní hmotnosti

Example 4-32 Manuálny predaj pri ručnom zadávaní hmotnosti

Predaj 1 kg PLU10 tovarov. Predpokladajme, že PLU10 je hmotnostné PLU a U.Price je \$2.00/kg , tara je 0.100kg.

Operations	Keys	Display				Remarks
		Tare	Weight/ Count	Change/ U.Price	Single/ Total	
『Sale Idle』		0.000	0.000	0.00	0.00	[[Sale]] , [[Sum]] on.
Transfer PLU10	【1】 【0】 【PLU】	0.100	-0.100	2.00	0.00	[[U.Price]] , [[Single]] on.
Manual weight entry	【Manual Weight】		Man	Weight	0.000	
Weight data	【1】 【0】 【00】		Man	Weight	1.000	
Put on a weight	【Confirm】	----	1.000	2.00	2.00	【Manual Weight】 on
Print	【Print】	0.000	0.000	0.00	0.00	Vykonajte tlač.

Note 1 Manuálne zadávanie hmotnosti vyžaduje Spec077 nenastavené ako 0(1, 2 alebo 3 sú ok).

Note 2 Manuálne zadávanie hmotnosti môže byť vykonané iba pri pevnej hmotnosti – nulovej alebo stabilnej.

Note 3 V procese manuálneho zadávania hmotnosti, tara funkcia je zakázaná, [[Manual Weight]] zapnutá, a "ManWT" je tlačaná pred údajom o hmotnosti.

5 Programové operácie

5.1 Čítajte najskôr

Bežní užívatelia môžu používať 3 druhy Fast Progs / *Fast Prog* v kapitole 3 pre zvládnutie väčšieho množstva operácií. Obsahom tejto kapitoly sú detailne rozpracované programové operácie zariadenia, tak isto ako aj príklady pre užívateľov. Niektoré časti programu, ako print format edit/úprava tlačového formátu a barcode format edit/úprava formátu čiarových kódov, sú veľmi komplikované. V prípade potreby použitia týchto častí, tvorcovia navrhujú, aby užívatelia použili softvér spoločnosti, ktorý je vhodným medzičlánkom pre úpravu všetkých pracovných parametrov a predajných dát zariadenia. Nadstavené dáta môžu byť stiahnuté cez Ethernet, alebo prepísané do formy súborov cez USB flash disk (PC – USB flash disk - zariadenie).

Tvorcovia sú presvedčení, že je ľahšie sa učiť pri používaní softvéru spoločnosti. Pretože už vlastní určité vedomosti o operáciách vykonávaných v PC, s pomocou použitia manuálu pre inštaláciu softvéru, sa vo veľmi krátkom čase naučia aj ďalším spomínaným operáciám. Pokiaľ nie je možné použiť softvér spoločnosti, užívatelia môžu požiadať o pomoc naše servisné centrum.

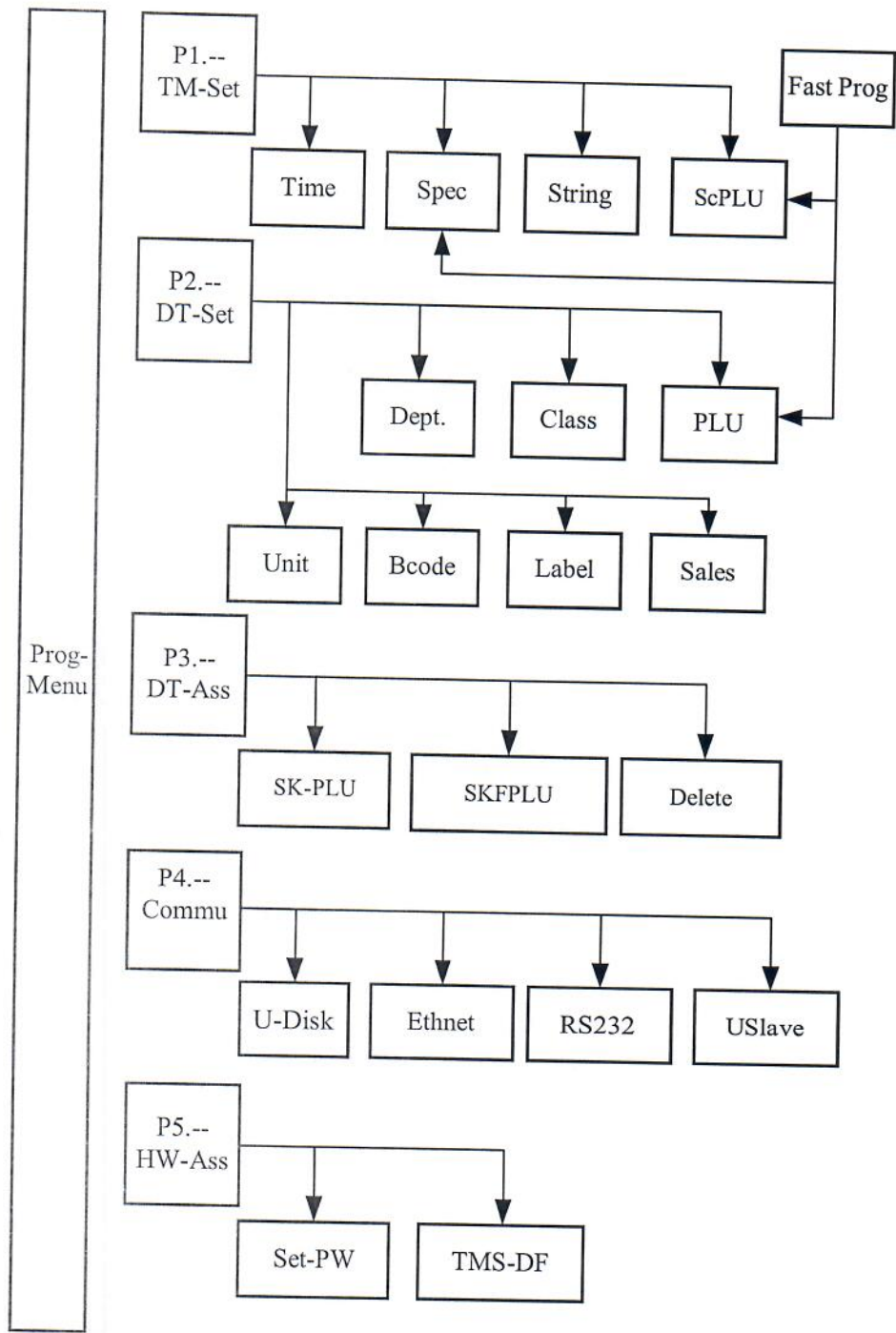
Ak v užívateľových podmienkach nie je možné použiť PC a užívateľ potrebuje využívať funkcie tejto časti, pozorne prečítajte obsah tejto kapitoly. Z ohľadom na obrovský obsah, niektoré kapitoly nebudú obsahovať príklady detailných inštrukcií pre všetky operácie. Avšak všetky funkcie sú vysvetlené slovne a procesy sú popísané v jednotlivých krokoch. Najskôr by ste mali pozorne prečítať *Strom krokov* a *Najpoužívanejšie klávesy*. Potom vykonávajte programové operácie podľa inštrukcií v *Zoznam programových medzičlánkov* a ďalších príslušných kapitolách.

5.2 Základné operácie

5.2.1 Tree-shaped Design of Edit Steps – Strom krokov

Prog Menu	P1	Scale Paramete (TM-Set)	P11	Time	Stlačte 【Prog】 ; Použite 【←】 a 【→】 pre výber medzi P1 - P5. Použite 【Confirm】 pre výber vhodnej programovej operácie; alebo stlačte 【1】 ~ 【5】 priamo s P1 ~ P5; Potom pokračujte - Next. Operácie sú trochu odlišné v rôznych programových operáciách. Ale sú prevedené do Stromu krokov. Inštrukcie a príklady o každej časti sú obsahom nasledujúcich kapitôl. Pozn.: Komunikačné spôsoby P4 závisia od hardvéru zariadenia. A základný
			P12	Spec	
			P13	Sring	
			P14	PLU Shortcut	
	P2	Sale Data (DT-Set)	P21	Dept.	
			P22	Class	
			P23	PLU	
			P24	Unit	
			P25	Barcode	
			P26	Print format	
			P27	Salesman	
	P3	Data Assistant (DT-Ass)	P31	PLU Prog steps	
			P32	PLU F-Prog steps	
			P33	Delete Sale data	
	P4	Communications (Commu)	P41	USB flash disk	
			P42	Ethernet	

p5 Hardware Assistant (HWAss)	P43	RS232	hardvér má iba P41.
	P44	USB slave	
	P51	Set the passwords	
	P52	Factory default	



Picture 5-1 Mapa stromu krokov

5.2.2 Najčastejšie používané tlačidlá

- **【Amend】** : Uchová zmenený obsah a vráti na predošlý medzičlánok. Ak je operácia v DTSet, vráť sa

späť na krok 0, potom ulož a čakaj na nové číslo, ktoré bude vložené do amend.

- **【Cancel】** : Neuloží zmenený obsah, vráti na predošlý medzičlánok.
- **【Confirm】** : Prechod na ďalší krok úprav. Tak ako potvrdíte P3 stlačením **【Confirm】** keď operácia je v P31. A stlačte **【Confirm】** pre potvrdenie zmeneného medzičlánku ak je operácia v úprave textu alebo v úprave medzičlánku formátu tlače. Potom stlačte **【Amend】** pre uloženie a výstup, alebo stlačte **【Cancel】** pre výstup bez uloženia.
- **【←】**, **【→】** : Výber krokov. Stláčajte **【←】** a **【→】** a vyberajte kroky P21~ P27
- **【↑】**, **【↓】** : Stlačte **【↑】** **【↓】** pre výber nasledujúceho alebo predchádzajúceho platného dáta. Táto funkcia je potobná ako **【←】** **【→】** na niektorých medzičlánkoch pri úprave dát.
- **【0】** ~ **【9】**, **00**: Vložte príslušné čísla.
- **【back】** : Vymaže posledné vložené číslo.
- **【×】** : Pre mnoho krokov v procesoch Spec a DTSet úpravové operácie v TMSet, užívatelia môžu použiť **【×】** pre výber kroku na úpravu. Môže to byť aj pokyn pre vás vložiť číslo kroku, ktoré chcete vybrať a potom stlačte **【×】** . Vložte číslo a stlačte **【Confirm】** .

5.2.3 Zoznam programových medzičlánkov

Menus	Menu Prompt	Inštrukcie	Poznámky	Stav
P1	TMSet	BarCode Scale Setting		
P11	TMSet Time			
P12	TMSet Spec	Spec Parameters setting		
P12	SP.000	Spec 000	Spec 000~249, pozri detaily v kap. 7.2 <u>Definície dát špeciálnych parametrov</u>	
.....		
P12	SP.249	Spec 249		
P13	TMSet String	Text setting		
P13	ST.000 ShopN	String 0: Store name		
P13	ST.001 ScaleN	String 1: Device name		
P13	ST.002 MnyPre	String 2: Prefix of Money Unit		
P13	ST.003 MnySuf	String 3: Suffix of Money Unit		
P14	TMSet scPLU	PLU shortcut key setting		
P2	DTSet	Scale Data setting		
P21	DTSet Dept	Dept. Setting		
P21	DPT.00 NoSet	Dept.0: Number	Vhodné dept edit číslo: 10~99.	
P21	DPT.01 Name	Dept.1: Name		
P22	DTSet Class	Class		
P22	CLS.00 NoSet	Class 0: Number	Vhodné class edit číslo 10~99	
P22	CLS.01 Name	Class 1: Name		
P22	CLS.00 Dept	Class 2: Dept. that it belong to		
P23	DTSet PLU	PLU		
P23	PLU.00 NoSet	PLU 0: Number	Vhodné PLU edit číslo 1~9999999.	
P23	PLU.01 Note	PLU 1: Note Number	Bude vytlačené s čiarovým kódom.	
P23	PLU.02 Index	PLU 2: Index for exterior barcode		

Menus	Menu Prompt	Instructions	Remarks	State
P23	PLU.03 Unit	PLU 3: Unit	1 je predvolená hmotnostná jednotka; 2 je predvolená hmotnostná jednotka; 3 je kg; 4 je g; 5 je tona; 6 je pound; 7 je 500g; 8 je 100g.	
P23	PLU.04 Price	PLU 4: U.Price		
P23	PLU.05 Cost	PLU 5: Cost		
P23	PLU.06 Tare	PLU 6: Tare		
P23	PLU.07 Lab-1	PLU 7: Print format number of 1 st bill		
P23	PLU.08 BarT1	PLU 8: Barcode number of 1 st bill		
P23	PLU.09 BarF1	PLU 9: Barcode flag of bill 1 st bill		
P23	PLU.10 Lab-2	PLU 10: Print format number of 2 nd bill		
P23	PLU.11 BarT2	PLU 11: Barcode number of 2 nd bill		
P23	PLU.12 BarF2	PLU 12: Barcode flag of 2 nd bill		
P23	PLU.13 Class	PLU 13: class that it belongs to		
P23	PLU.14 Name	PLU 14: Goods name		
P23	PLU.15 Des-1	PLU 15: Goods postil 1		
P23	PLU.16 Des-2	PLU 16: Goods postil2		
P23	PLU.17 Des-3	PLU 17: Goods postil3		
P23	PLU.18 Des-4	PLU 18: Goods postil4		
P23	PLU.19 Des-5	PLU 19: Goods postil5		
P23	PLU.20 Des-6	PLU 20: Goods postil6		
P23	PLU.21 Des-7	PLU 21: Goods postil7		
P23	PLU.22 PS-SD	PLU 22: Sale date print	0: netlačiť, 1: tlač.	
P23	PLU.23 PS-ST	PLU 23: Sale time print	0: netlačiť, 1: tlač v stanovenom čase, 2: tlač.	
P23	PLU.24 PS-PD	PLU 24: Packing date print	0: netlačiť, 1: tlač.	
P23	PLU.25 PS-PT	PLU 25: Packing time print	0: netlačiť, 1: tlač v stanovenom čase, 2: tlač.	
P23	PLU.26 PS-UD	PLU 26: Shelf date print	0: netlačiť, 1: tlač.	
P23	PLU.27 PC-SD	PLU 27: Sale days data	Počet dní po aktuálnom/platnom dni.	
P23	PLU.28 PC-ST	PLU 28: Sale time data	Stanovený čas pre tlač.	
P23	PLU.29 PC-PD	PLU 29: Packing days data	Počet dní po aktuálnom/platnom dni.	
P23	PLU.30 PC-PT	PLU 30: Packing time data	Stanovený čas pre tlač.	
P23	PLU.31 PC-UD	PLU 31: Shelf days data	Počet dní po aktuálnom/platnom dni.	
P23	PLU.32 DF-D	PLU 32: Manual discount lower limit	0: systém.nadstavienia; 1: bez dolnej hranice; 2: zoberte pôvodnú cenu ako dolnú hranicu; 3: zoberte PLU.34 ako dolnú hranicu.	
P23	PLU.33 DF-U	PLU 33: Manual discount upper limit	0: systém. nastavienia; 1: bez hornej hranice; 2: Zober pôvodnú U.Price ako hornú hranicu; 3: Zober PLU.35 ako hornú hranicu.	
P23	PLU.34 DF-DN	PLU 34: Value of manual discount lower Limit	Aktívne keď DF_D=3.	
P23	PLU.35 DF-UN	PLU 35: Value of manual discount upper Limit	Aktívne keď DF_D=3.	

Menus	Menu Prompt	Inštrukcie	Poznámky	Stav
P23	PLU.36 DA-S0	PLU 36: Customize 0 of auto discount	0: neaktívne; 1: zrážka na počte; 2: zrážka na dobu.	
P23	PLU.37 DA-W0	PLU 37: Activation day of the customize	Nedeľa: 1, Pondelok:2, Utorok: 4 Streda: 8, Štvrtok: 16, Piatok: 32 Sobota: 64. Pokiaľ tieto zrážky musia byť aktívne počas určitých dní, vložte počet týchto dní tu. Vložené 127 znamená, že zrážka je aktívna všetky dni. Vložte 1 + 64 = 65 ak je zľava aktívna iba v Sobotu a Nedeľu	
P23	PLU.38 DA-D0	PLU 38: The Lower limit of customization activation period Start at this point (include this point)	Vložte váhu/počet podľa jednotky PLU. Ak ide o zrážku na počet, 10 tovarov potrebujú vložiť 10.000 alebo pohnúť s desatinnou čiarkou (podržite 【Shift】 al. 【F-Prog】 + 【Shift】) pre vklad 10. Vyhnete sa vkladaniu 0.010 pre 10 ks.	
P23	PLU.39 DA-U0	PLU 39: The upper limit of customization activation period End at this point (not include this point)	Ak ide o zrážku na dobu, formát vkladaneho času je HHMM. Ak je práve 20: 30, vložte 2030.	
P23	PLU.40 DA-N0	PLU 40: Discount Price of customize	Ak je číslo kladné, zľavnené číslo nahradí U.Price. Ak je číslo záporné, nová U.Price je cena, z ktorej je odpočítané vložené číslo z U.Price. Záporné hodnoty nemôžu byť vkladané do zariadenia.	
P23	PLU.41 DA-S1	PLU 41: Customize 1 of auto discount		
P23	PLU.42 DA-W1	PLU 42: Activation day of the customize		
P23	PLU.43 DA-D1	PLU 43: The Lower limit of customization activation period	To isté ako predošlá zrážka. Po jej úprave, môže byť tiež upravená.	
P23	PLU.44 DA-U1	PLU 44: The upper limit of customization activation period		
P23	PLU.45 DA-N1	PLU 45: Discount Price of customize		
P23	PLU.46 DA-S2	PLU 46: Customize 2 of auto discount		
P23	PLU.47 DA-W2	PLU 47: Activation day of the customize		
P23	PLU.48 DA-D2	PLU 48: The Lower limit of customization activation period	To isté ako predošlá zrážka. Po jej úprave, môže byť tiež upravená	
P23	PLU.49 DA-U2	PLU 49: The upper limit of customization activation period		
P23	PLU.50 DA-N2	PLU 50: Discount Price of customize		
P23	PLU.51 DA-S3	PLU 51: Customize 3 of auto discount		
P23	PLU.52 DA-W3	PLU 52: Activation day of the customize		
P23	PLU.53 DA-D3	PLU 53: The Lower limit of customization activation period	To isté ako predošlá zrážka. Po jej úprave, môže byť tiež upravená.	
P23	PLU.54 DA-U3	PLU 54: The upper limit of customization activation period		
P23	PLU.55 DA-N3	PLU 55: Discount Price of customize		

Menus	Menu Prompt	Inštrukcie	Poznámky	Stav
P23	PLU56 Tax-S	PLU56: tax rate sort	0: vykoná daň. sadzbu podľa Spec 116,117 1: cenový režim bez dane 2:: cenový režim bez dane, cena je platené clo 3. cenový režim s daňou	
P23	PLU.57 Tax-D	PLU57: tax rate percentage	0.01% sadzba dane,17% vložit' 1700	
P24	DTSet Unit	Unit		
P24	UNT.00 NoSet	Unit 0: Number		
P24	UNT.01 Name	Unit 1: Name		
P24	UNT.04 PUnit	Unit 4: Measure Mode(just open weighing mode)	1 je predvolená hmotnostná jednotka, 2 je predvolená jednotka počtu,	Not Open
P24	UNT.05 Pack	Unit 5: Packing	V režime hmotnosť, znamená koľko gramov je v jednom balení V režime počet, znamená koľko kusov je v jednom balení	Not Open
P25	DTSet Bcode	Barcode		
P25	BAR.00 NoSet	Barcode 0: Number	Čísła čiarových kódov pri odchode z výroby sú 1~9. Vhodné čísla pre ČK pri ich úprave sú 10~99.	
P25	BAR.01 Name	Barcode 1: Name		
P25	BAR.02 Type	Barcode 2: Type		
P25	BAR.03 Check	Barcode 3: Checkout		
P25	BAR.04 NCon1	Barcode 4: Constant number 1		
P25	BAR.05 NCon2	Barcode 5: Constant number 2		
P25	BAR.05 Des	Barcode 6: Data format description	Pozrite kapitolu o čiarových kódoch	
P26	DTSet PSets	Print format		
P26	PST.00 NoSet	Print format 0: Number	Čísła štítkov pri odchode z výroby: 1~9; Vhodné čísla pre štítky: 10~29.	
P26	PST.01 Name	Print format 1: Name		
P26	PST.02 Sort	Print format 2: Using sort		
P26	PST.03 Lng-X	Print format 3: Width		
P26	PST.04 Lng-Y	Print format 4: Height		
P26	PST.05 Txt01	Print format 5: Text 1		
P26	PST.06 Txt02	Print format 6: Text 2		
P26	PST.07 Txt03	Print format 7: Text 3		
P26	PST.08 Txt04	Print format 8: Text 4		
P26	PST.09 Txt05	Print format 9: Text 5		
P26	PST.10 Txt06	Print format 10: Text 6		
P26	PST.11 Txt07	Print format 11: Text 7		
P26	PST.12 Txt08	Print format 12: Text 8		
P26	PST.13 Txt09	Print format 13: Text 9		
P26	PST.14 Txt10	Print format 14: Text 10		
P26	PST.15 Txt11	Print format 15: Text 11		
P26	PST.16 Txt12	Print format 16: Text 12		
P26	PST.17 Txt13	Print format 17: Text 13		
P26	PST.18 Txt14	Print format 18: Text 14		

Menus	Menu Prompt	Inštrukcie	Poznámky	Stav
P26	PST.19 Txt15	Print format 19: Text 15		
P26	PST.20 Txt16	Print format 20: Text 16		
P26	PST.21 FontM	Print format 21: Font mode	Navrhne nový písomový režim V2.03 ale stále podporuje aj starý režim.	
P26	PST.22 LAS	Print format 22: Print Item		
P26	LAS.00 NoSet	Print item 0: Item number	Vhodné čísla: 0~99.	
P26	LAS.01 Flag1	Print item 1: Symbol 1		
P26	LAS.02 Flag2	Print item 2: Symbol 2		
P26	LAS.03 Flag3	Print item 3: Symbol 3		
P26	LAS.04 Print	Print item 4: Print state		
P26	LAS.05 Angel	Print item 5: Print angle		
P26	LAS.06 Grid	Print item 6: Type of snap to grid		
P26	LAS.07 CFont	Print item 7: Print font		
P26	LAS.08 S-X	Print item 8: Start position X		
P26	LAS.09 S-Y	Print item 9: Start position Y		
P26	LAS.10 L-X	Print item 10: Area length X		
P26	LAS.11 L-Y	Print item 11: Area length Y		
P27	DTSet Sales	Salesman	Vhodné čísla: 10~99	
P27	SAL.00 NoSet	Salesman 0: Number		
P27	SAL.01 Name	Salesman 1: Salesman name		
P27	SAL.02 Pass	Salesman 1: Salesman password		
P3	DTAss	Data assistant		
P31	DTAss Sk-PLU	PLU Prog skip step setting		
P31	PLU.00 NoSet	PLU 0: Number	Výber 0: Prog znamená zostať v programe,	
P31	PLU.01 Note	PLU 1: Note Number	Výber 1: Skip znamená preskočenie.	
P31	PLU.02 Index	PLU 2: Index for exterior barcode		
P31	PLU.03 Unit	PLU 3: Unit		
P31	PLU.04 Price	PLU 4: U.Price		
P31	PLU.05 Cost	PLU 5: Cost		
P31	PLU.06 Tare	PLU 6: Tare		
P31	PLU.07 PST-1	PLU 7: Print format number of 1 st bill		
P31	PLU.08 BarT1	PLU 8: Barcode number of 1 st bill		
P31	PLU.09 BarF1	PLU 9: Barcode flag of bill 1 st bill		
P31	PLU.10 PST-2	PLU 10: Print format number of 2 nd bill		
P31	PLU.11 BarT2	PLU 11: Barcode number of 2 nd bill		
P31	PLU.12 BarF2	PLU 12: Barcode flag of 2 nd bill		
P31	PLU.13 Class	PLU 13: class that it belongs to		
P31	PLU.14 Name	PLU 14: Goods name		
P31	PLU.15 Des-1	PLU 15: Goods postil1		
P31	PLU.16 Des-2	PLU 16: Goods postil2		
P31	PLU.17 Des-3	PLU 17: Goods postil3		
P31	PLU.18 Des-4	PLU 18: Goods postil4		
P31	PLU.19 Des-5	PLU 19: Goods postil5		
P31	PLU.20 Des-6	PLU 20: Goods postil6		
P31	PLU.21 Des-7	PLU 21: Goods postil7		
P31	PLU.22 PS-SD	PLU 22: Sale date print Attached: PLU.27: Sale date data		

Menus	Menu Prompt	Inštrukcie	Poznámky	Stav
P31	PLU.23 PS-ST	PLU 23: Sale time print Attached: PLU.28: Sale time data		
P31	PLU.24 PS-PD	PLU 24: Packing date print Attached: PLU.29: Packing date print		
P31	PLU.25 PS-PT	PLU 25: Packing time print Attached: PLU.30: Packing time data		
P31	PLU.26 PS-UD	PLU 26: Shelf date print Attached: PLU.31: Shelf date data		
P31	PLU.32 DF-U	PLU 32: Manual discount upper limit Attached: PLU.34		
P31	PLU.33 DF-D	PLU 33: Manual discount lower limit Attached: PLU.35		
P31	PLU.36 DA-S0	PLU 36: Customize 0 of auto discount Attached: PLU.37-PLU.55		
P32	DTAss SkFPLU	PLU F-Prog skip step setting		
The same as P31				
P33	DTAss Delete	Delete data of the scale	Pre potvrdenie potrebný platný kód: 9958.	
P33	DEL.01 Dept	Delete1: Dept.	Pre potvrdenie Delete – systém môže vyžadovať	
P33	DEL.02 Class	Delete2: Class	vloženie dvoch čísel, čiže začiatkové a konečné číslo	
P33	DEL.03 PLU	Delete3: PLU	pre vymazávané dáta. Keď potvrdzujete. Ak je	
P33	DEL.04 Unit	Delete4: Unit	posledné číslo 0, len dáta ktorých počet sa	
P33	DEL.05 BCode	Delete5: Barcode	rovná vstupnému číslu budú vymazané. Ak	
P33	DEL.06 PSets	Delete6: Print format	sa toto číslo nerovná 0 a je menšie ako	
P33	DEL.07 Sales	Delete7: Salesman	začiatkové číslo, žiadne dáta nebudú	
			vymazané..	
P4	Commu	Communication setting		
P41	Commu U-Disk	Load and save of data in USB flash disk		
P42	Commu Ethnet	Not real-time Download from Ethernet		
P43	Commu RS-232	RS232communication		
P44	Commu USlave	USB slave communication		Not Open
P44	Commu PTR	Ethernet printer communication		
P5	HWAss	Hardware assistant setting	Admin heslo je vyžadované pre potvrdenie Tejto položky: 200806	
P51	HWAss Set-PW	Hardware: setting password		
P511	HWAss Set-PW	Admin : Admin password		
P512	HWAss Set-PW	Sale : Sale password		
P513	HWAss Set-PW	Prog : Prog password	Vložte to isté heslo 2 x, pre dokončenie zmeny	
P514	HWAss Set-PW	Account : Account password	hesla.	
P515	HWAss Set-PW	Drawer : Drawer password		
P52	HWAss TMS-DF	Hardware: Recover factory default		
P521	HWAss TMS-DF	Fac-Set : Scale parameter(P1x)		
P522	HWAss TMS-DF	Base-DT : Default working data(P2x default)	Medzičlánok, ktorý vyžaduje vložiť platný kód	
P523	HWAss TMS-DF	EraseDT : All working data(P2x)	sa môže ukázať pred predvoleným	
P524	HWAss TMS-DF	Fac-All : All parameters and data(P2x)	nadstaveniami. Pre dokončenie vložte 9958.	

5.3 Úprava všetkých častí TMSet

5.3.1 Program - čas

Example 5-1 Program - čas

Operácie	Tlačidlo	Display				Poznámky
		Tare	Weight/ Count	Change/ U.Price	Single/ Total	
『Sale Idle』		0.000	0.000	0.00	0.00	[[Sale] , [[Sum] on.
Enter programme	【Prog】	P1	TMSet			[[Prog] on.
Enter TMSet	【1】	P11	TMSet	Time		
Enter time programme	【1】	2008	05 19	20 21	51 W-1	W-0 znamená Nedeľa, W-1 znamená ostatné dni..
		Rok	Mes. Deň	Hod. Min.	Sek Týždeň	
Input current time by number key					Kurzor ukazuje na aktual. upr.objekt. Použ. 【←】 【→】 pre pohyb
Save time	【Amend】	P11	TMSet	Time		Ulož.
Return to sale	【Sale】	0.000	0.000	0.00	0.00	[[Sale] , [[Sum] on.

5.3.2 Program Spec. parametrov

Example 5-2 Program Spec. parametrov

Operácie	Tlačidlo	Display				Poznámky
		Tare	Weight/ Count	Change/ U.Price	Single/ Total	
『Sale Idle』		0.000	0.000	0.00	0.00	[[Sale] , [[Sum] on.
Enter programme	【Prog】	P1	TMSet			[[Prog] on.
Enter TMSet	【1】	P11	TMSet	Time		
Enter Spec	【2】	P12	SP.000	1	1	
			Spec No.	Origin Set	Current Set	
Change to 2	【2】	P12	SP.000	1	2	
Enter Spec002	【Æ】 【Æ】	P12	SP.002	0	0	Použ. 【Å】 【Æ】 môže zmeniť položky v Spec amend level 0.
Change to 77	【7】 【7】	P12	SP.002	0	77	
Choose steps directly	【×】		Input	1 - 1	0	
Input step 40	【4】 【0】		Input	1 - 1	40	Vložené číslo kruku musí byť v Spec amend level 0 al. 1. Inak krok nebude dosiahnutý.
Confirm step	【Confirm】	P12	SP.040	0	0	
Change to 99	【9】 【9】	P12	SP.040	0	99	
Save and exit	【Amend】	P12	TMSet	Spec		
Return to sale	【Sale】	0.000	0.000	0.00	0.00	[[Sale] , [[Sum] on.

Note 1 Spôsob programovania je ten istý ako *Fast-Prog špeciálnych parametrov* na strane 18,
s výnimkou zadávania druhu programu.

Note 2 Pozrite *Definície dát špeciálnych parametrov*.

5.3.3 Program textových parametrov

Example 5-3 Program textových parametrov

Operácie	Tlačidlo	Display				Poznámky
		Tare	Weight/ Count	Change/ U.Price	Single/ Total	
『Sale Idle』		0.000	0.000	0.00	0.00	[[Sale]] , [[Sum]] on.
Enter programme	【Prog】	P1	TMSet			[[Prog]] on.
Enter TMSet	【1】	P11	TMSet	Time		
Enter String	【3】	P13	ST.000	ShopN	Push-OK	ST.000 je skladový názov.
			String No.	String Info		
Switch to device name	【→】	P13	ST.001	ScaleN	Push-OK	ST.001 meno zariadenia.
Switch to store name	【←】	P13	ST.000	ShopN	Push-OK	
Enter editing	【Confirm】	EN-1	0			
Clear original text	【End】	EN-1	0			Ak sa na tomto mieste nachádza najaký text, odporúčame stlačiť 【End】 a až potom začať s úpravami.
Switch to EN-2	【Switch】	EN-2	0		0	
Save editing text	【Amend】	P13	PLU.14	Name	OK-Edit	Uložte.
Return to sale mode	【Sale】	0.000	0.000	0.00	0.00	[[Sale]] , [[Sum]] on.

Note 1 Pozrite 7.3 *Definície parametrov sériových dát*.

5.3.4 Program klávesovej skratky PLU

Example 5-4 Program klávesovej skratky PLU

Operácie	Tlačidlo	Display				Poznámky
		Tare	Weight/ Count	Change/ U.Price	Single/ Total	
『Sale Idle』		0.000	0.000	0.00	0.00	[[Sale]] , [[Sum]] on.
Enter programme	【Prog】	P1	TMSet			[[Prog]] on.
Enter TMSet	【1】	P11	TMSet	Time		
Enter PLU shortcut key	【4】	P14	scPLU	-----	-----	
Set SC1	【SC1】	P14	scPLU	0-01	0	
Input PLU number	【1】 【0】	P14	scPLU	0-01	10	
Confirm input	【Confirm】	P14	scPLU	-----	-----	Uložte do dočasnej pamäte.
Set SC2	【SC2】	P14	scPLU	0-02	0	
Input PLU number	【1】 【1】	P14	scPLU	0-02	11	
Confirm input	【Confirm】	P14	scPLU	-----	-----	Uložte do dočasnej pamäte.
Set Shift+SC1	【Shift】 【SC1】	P14	scPLU	1-01	0	
Input PLU number	【1】 【0】 【0】	P14	scPLU	1-01	100	

Confirm input	【Confirm】	P14	scPLU	-----	-----	Uložte do dočasnej pamäte. Posledné potvrd. možno preskočiť. Stlačte 【Amend】
Save editing text	【Amend】	P14	TMSset	scPLU		Uložte..
Return to sale mode	【Sale】	0.000	0.000	0.00	0.00	【Sale】 , 【Sum】 on.

Note 1 Spôsob programovania je ten istý ako v príkladoch Example 3-2 a Example 3-3 na strane 17, s výnimkou zadávania druhu programu.

5.4 Úprava všetkých častí DTSet

5.4.1 Program – oddelenie/department

Oddelenie (Dept. - skratka) je najširšou kategóriou v predajných štatistikách. Býva označená číslami od 1 - 99 a ich príslušné významy sú:

Number	Použ.	Inštrukcie
1	System Dept.	Neuprav.oddel./hmot.
2	System Dept.	Neupr.odd./počet
8	System Dept.	Error Dept.
9	Default Dept.	Predvol.Odd.pre úpravu tried
10~99	User Dept.	Odd. ktoré užív.môžu uprav.

Example 5-5 Program - oddelenie

Operácie	Tlačidlo	Display				Poznámky
		Tare	Weight/ Count	Change/ U.Price	Single/ Total	
『Sale Idle』		0.000	0.000	0.00	0.00	【Sale】 , 【Sum】 on.
Enter programme	【Prog】	P1	TMSset			【Prog】 on.
Enter DTSet	【2】	P21	DTSset	Dept		
Enter Dept. programme	【1】	P21	DPT.00	NoSet	0	
			Step No.	Step Info	Object	
Enter number 10	【1】 【0】	P21	DPT.00	NoSet	10	
Next	【→】	P21	DPT.01	Name	OK-Edit	
Edit department name						Názvy oddelení by mali byť zvyčajne vytlačené. Vždy sa používajú pre manažment v PC. Zmena ich názvov nemá veľký význam, preto možno tento krok preskočiť.
Save editing data	【Amend】	P21	DPT.00	NoSet	0	Pokračuj v úprave ďal.oddel.
Return to sale mode	【Sale】	0.000	0.000	0.00	0.00	【Sale】 , 【Sum】 on.

5.4.2 Program – trieda/class

Trieda je druhá najširšia kategória v predajných štatistikách. Je označená číslami 1 – 99 a ich príslušné významy sú:

Number	Dept.	Použ.	Inštrukcie
1	1	System Class	Neupr.trieda/hmot.
2	2	System Class	Neupr.trieda/počet

8	8	System Class	Error Class
9	9	Default Class	Predvoll. Trieda pre úpravu PLU
10~99		User Class	Triedy upravované užívateľom.

Example 5-6 Program - trieda

Operácie	Tlačidlo	Display				Poznámky
		Tare	Weight/ Count	Change/ U.Price	Single/ Total	
『Sale Idle』		0.000	0.000	0.00	0.00	[[Sale]], [[Sum]] on.
Enter programme	【Prog】	P1	TMSets			[[Prog]] on.
Enter DTSet	【2】	P21	DTSet	Dept		
Enter class programme	【2】	P22	CLS.00	NoSet	0	
			Step No.	Step Info	Object	
Input class number 10	【1】 【0】	P22	CLS.00	NoSet	10	
Next	【→】	P22	CLS.01	Name	OK-Edit	
Edit class name						Názvy odd by mali byť zvyčajne vytlačené. Vždy sa používajú pre manažment v PC. Zmena ich názvov nemá veľký význam, preto možno krok preskočiť.
Next	【→】	P22	CLS.02	Dept	0	Oddelenia, do ktorých patria triedy. Tieto musia existovať.
Input department number 10	【1】 【0】	P22	CLS.02	Dept	10	
Save editing class	【Amend】	P22	CLS.00	NoSet	0	Pokračuj v úprave ďalšej triedy.
Return to sale mode	【Sale】	0.000	0.000	0.00	0.00	[[Sale]], [[Sum]] on.

5.4.3 Program PLU

Price-LookUp je informácia pre predávané tovary. Sériové číslo PLU, ako jediné označenie PLU v zariadení, korešponduje s aktuálnymi tovarmi. Značí číslo, ako číslo definované užívateľmi alebo sériové číslo aktuálnych tovarov a je zvyčajne tlačené ako čiarový kód. Všetky sériové čísla, ktoré môžu byť upravené užívateľmi sú 10 - 9999999. Ich význam, ako aj význam špeciálnych sériových čísel je nasledujúci:

Interné číslo	Číslo	Trieda	Použ.	Inštrukcie
1	9999999	1	System PLU	Neupravené hmot.PLU
2	9999998	2	System PLU	Neupravené PLU-počet
3	9999997	3	System PLU	Servisný poplatok PLU
10~5999	1~9999996		User PLU	PLU pre úpravu užívateľa

Example 5-7 Program PLU

Operácie	Tlačidlo	Display				Poznámky
		Tare	Weight/ Count	Change/ U.Price	Single/ Total	
『Sale Idle』		0.000	0.000	0.00	0.00	[[Sale]], [[Sum]] on.
Enter Prog	【Prog】	P1	TMSets			[[Prog]] on.
Enter DTSet	【2】	P21	DTSet	Dept		

PLU Prog	【3】	P23	PLU.00	Not Set	0	[[Prog]] on.
			Step No.	Step Info	Object	
PLU Number	【1】【0】	P23	PLU.00	Not Set	10	Čísła sú medzi 1 ~ 9999999
Go to Next	【Æ】	P23	PLU.01	Note	0	
Input Note	90001	P23	PLU.01	Note	90001	Poznámky sú zvyčajne tlačené ako časť písmen na tlačiarni, alebo sú tlačené ako časť čiarových kódov. Pre detaily pozrite kapitolu Čiarové kódy.
Go to Next	【Æ】	P23	PLU.03	Unit	0	
Set as weight PLU	【1】	P23	PLU.03	Unit	1	【0】 , 【1】 : predvol.hmot.jednotka; 【2】 : predvolená jednotka počtu; 【3】 : kg ; 【4】 : g; 【5】 : tona; 【6】 : lb; 【7】 : 500g; 【8】 : 100g; Pre detaily pozrite príslušnú kapitolu.
Go to Next	【Æ】	P23	PLU.04	Price	0.00	
Set U.Price	【3】【0】【00】	P23	PLU.04	Price	30.00	Predvoľte U.Price. Nie je potrebné vkladať teraz. Užívateľia ju môžu vložiť aj pri predaji.
Go to Next	【Æ】	P23	PLU.05	Cost	0.00	
Set cost	【2】【4】【00】	P23	PLU.05	Cost	24.00	Používa sa pre výpočet zisku. Nie je potrebné vkladať teraz.
Go to Next	【Æ】	P23	PLU.06	Tare	0.000	
Set Tare	【5】	P23	PLU.06	Tare	0.005	Keď prevádzame PLU, jej prednadt. tara. Nie je potrebné vkladať teraz.
Go to Next	【Æ】	P23	PLU.14	Name	OK-Edit	Vložte názvy tovarov.
Set name	【Confirm】	En-1	0			
Clear Original Text	【End】	EN-1	0			Ak sa na tomto miest nachádza najaký text, odporúčame stlačiť 【End】 a až potom začať s úpravami.
P	【Shift】【p/P】	EN-1	1	P		
o r k	【o/O】【r/R】 【k/K】	EN-1	4	Rk		
-	【-】	EN-1	5	k-		
Input number 2	【2】	En-1	6	-2		

Save edited text	【Amend】	P23	PLU.14	Name	OK-Edit	Toto 【Amend】 je pre uloženie upr. Textu do pamäte, nie do PLU. Ak potrebujete uložiť aj do PLU, Stlačte 【Amend】 opäť ako nasledujúci krok.
Go to next	【Æ】	P23	PLU.26	PS-UD	0	0: Netlač PLU 31 neplatné 1: Tlač. Pokračuj na PLU.31 – dni tovaru v regály.
Print shelf date	【1】	P23	PLU.26	PS-UD	1	
Go to next	【Æ】	P23	PLU.31	PC-UD	0	Dni tovaru v regály. 0 znamená – platné počas dňa. Ak celý náklad musí použiť tie isté dni, použite Spec105 & Spec106
Input shelf days	【Æ】	P23	PLU.31	PC-UD	3	
.....		P23				Ak existuju ďalšie kroky pre úpravu, použite 【Å】 【Æ】 pre skok..
Save edited PLU	【Amend】	P23	PLU.00	Not Set	0	PLU10 je uložené.
Return to sale	【Sale】	0.000	0.000	0.00	0.00	【Sale】 , 【Sum】 on

Note 1 S výnimkou častí ktoré už boli vysvetlené, význam ďalších častí je obsiahnutý v Zoznam programových medzičlánkov na strane 46.

Note 2 Spôsob programovania je ten istý ako spôsob Fast-Prog v príkladoch Example 3-1 na strane 15, s výnimkou zadávania programu.

Note 3 Xx sa preruší, stlačením 【Å】 a 【Æ】 pre výber obsahu programu. Má to dva dôvody. Prvým dôvodom je, že obsah tejto časti je nepodstatný. Druhý dôvod je, že obsah tejto časti je zriedka používaný a môže byť preskočený v P31 a P32. Užívateľia môžu zmeniť tieto nastavenia podľa osobnej potreby. Pozrite na príslušné kapitoly pre viac detailov.

5.4.4 Programová jednotka

Jednotka je základ pre predajnú cenu. Zariadenie zastrešuje časť funkcií. Berte do úvahy, že úprava jednotiek môže spôsobiť problémy. Keď zariadenie opúšťa výrobu, obsahuje 8 jednotiek:

Number	Instructions
1	Predvol.hmot.jedn.
2	Predvol.jedn.počtu
3	Kg
4	g
5	Tona
6	lb
7	500g
8	100g
9~19	Jedn.rezerv. systémom
20~99	Pridá užívateľ

Note 1 Predvolená jednotka hmotnosti je mernou jednotkou zariadenia.

Example 5-8 Programová jednotka

Operácie	Tlačidlo	Display				Poznámky
		Tare	Weight/ Count	Change/ U.Price	Single/ Total	
『Sale Idle』		0.000	0.000	0.00	0.00	[[Sale]] , [[Sum]] on.
Enter programme	【Prog】	P1	TMSet			[[Prog]] on.
Enter DTSet	【2】	P21	DTSet	Dept		
Enter unit programme	【4】	P24	UNT.00	NoSet	0	
			Step No.	Step Info	Object	
Enter number 30	【3】 【0】	P24	UNT.00	NoSet	30	
Next	【→】	P24	UNT.01	Name	OK-Edit	
Set unit name	【Confirm】	En-1	0			Tlač názvu jednotky
Clear original text	【End】	En-1	0			
Save editing text	【Amend】	P24	UNT.01	Name	OK-Edit	Uloženie jednotky do pamäte
Save editing unit	【Amend】	P24	UNT.00	NoSet	0	Uprate ďalšie jednotky
Return to sale mode	【Slac】	0.000	0.000	0.00	0.00	[[Sale]] , [[Sum]] on.

5.4.5 Program – čiarový kód

Čiarové kódy majú rôzne významy rozličných aplikáciách a kódovacích systémoch. Niektoré sú už upravené, keď zariadenie opúšťa výrobu. Užívateľia si z nich môžu vybrať niektoré čiarové kódy pre vlastné použitie alebo ich upravujú podľa vlastnej potreby.

Number	Use	Instructions
1~9	Predvol. vo výrobe	Nemožno ich meniť.
10~99	Užívateľ.ČK	ČK ktoré môžu byť upravované užívateľmi

Example 5-9 Program – čiarový kód

Operácie	Tlačidlo	Display				Poznámky
		Tare	Weight/ Count	Change/ U.Price	Single/ Total	
『Sale Idle』		0.000	0.000	0.00	0.00	[[Sale]] , [[Sum]] on.
Enter programme	【Prog】	P1	TMSet			[[Prog]] on.
Enter DTSet	【2】	P21	DTSet	Dept		
Enter barcode	【5】	P25	BAR.00	NoSet	0	
			Step No.	Step Info	Object	
Enter number 10	【1】 【0】	P25	BAR.00	NoSet	10	
Next	【→】	P25	BAR.01	Name	OK-Edit	
Edit barcode names						Názvy odd by mali byť zvyčajne vytlačené. Vždy sa používajú pre manažment v PC. Zmena ich názvov nemá veľký význam, preto možno krok preskočiť
Next	【→】	P25	BAR.02	Type	0	Pozri tab. 5-1 <u>Zoznam typov čiarových kódov.</u>
Next	【→】	P25	BAR.03	Check	0	Pozri tab. 5-2 <u>Kontrola čísel čiarového kódu.</u>

Next	【→】	P25	BAR.04	NCon1	0	
Next	【→】	P25	BAR.05	Ncon2	0	
Next	【→】	P25	BAR.06	Des	OK-Edit	
Edit the descriptions of barcodes		P25				Zobrazenie čiarového kódu by malo by byť v presne určenom formáte a upravený text v rozsahu 24. V opačnom prípade, bude formát neplatný. Pozri na obsah tabuľky 5-3 <u>Popis dát čiarového kódu a tabuľku 5-4 Výrobou predvol. ČK.</u>
Save editing barcode	【Amend】	P25	BAR.00	NoSet	0	Pokračuj v úprave ďalších ČK.
Return to sale mode	【Sale】	0.000	0.000	0.00	0.00	[[Sale]] , [[Sum]] on.

Table 5-1 Zoznam typov čiarových kódov

Formát ČK	Inštrukcie	platný počet čísel (odporúča sa)
0	Default	
1	EAN13	12
2	EAN8	7
3	UPC A	11
4	UPC E	6
5	EAN-128	(Ne)Prárne s kontr.súčtom
6	Code-128C	(Ne)Prárne s kontr.súčtom
7	ITF-25	(Ne)Prárne s kontr.súčtom

Note 1 Keď vyberiete predvolený formát, bude automaticky vybraný najvhodnejší formát ČK podľa platného počtu čísel.

Note 2 Keď tlačíte EAN-128, Code-128C alebo ITF-25, a počet čísel je nepárny, automaticky bude pridané jedno kontrolné číslo na koniec. Aritmetika je taká istá s EAN/UPC.

Tab. 5-2 Kontrola rozsahu ČK

Spôsoby	0	All checks
	1	End Check
	2	Middle Check
	3	Not check

Note 1 Kontrola rozsahu ČK pre ich formáty je len radou. Zariadenie si samostatne vyberá spôsob kontroly pre jednotlivé formáty. Napríklad, EAN13 je overované spôsobom kontroly End Check.

Tab. 5-3 Popis dát čiarového kódu

Položky	Obmedzenia	Inštrukcie	
Data Source	A~Z	A	Not print
		B	Spec Flag
		C	Constant Num 1
		D	Constant Num 2
		E	PLU Number
		F	PLU Note

Items	Restrictions	Instructions	
		G	PLU Index
		H	PLU Flag
		I	PLU real U.Price
		J	PLU count/weight
		K	PLU T.Price
		L	Sale T.Price
		M	Sale T.Count
		N	Sale T.Weight
		L	Add-up Times
		P	Sales man number
		Q	Sale date: year
		R	Sale date: month
		S	Sale date: date
Display Length	0~9	Print length 0~9	
Data Shift	0~9	Move to right 0~9 digits	
Overflow management	0~3	0: not print	
		1: truncation print	
		2: fill in with character 0	
		3: fill in with character 9	

Tab. 5-4 Výrobou predvolené čiarové kódy

Číslo	Názov	Popis	Použ.	Inštrukcie
1	B-Item 1	B201E500K500A000A000A000	Item barcode	2 digits Spec Flag, 5 digits PLU Number, 5 digits PLU T.Price.
2	B-Item 2	B201F500K500A000A000A000	Item barcode	2 digits Spec Flag, 5 digits PLU Note, 5 digits PLU T.Price.
3	B-Item 3	F700K500A000A000A000A000	Item barcode	7 digits PLU Note, 5 digits PLU T.Price.
4	B-Item 4	B201E400K600A000A000A000	Item barcode	2 digits Spec Flag, 4 digits PLU Number, 6 digits PLU T.Price.
5	B-Item 5	B201F400K600A000A000A000	Item barcode	2 digits Spec Flag, 4 digits PLU Note, 6 digits PLU T.Price.
6	B-Item 6	F600K600A000A000A000A000	Item barcode	6 digits PLU Note, 6 digits PLU T.Price.
7	B-Sum 1	B701L500A000A000A000A000	Total barcode	7 digits Spec Flag, 5 digits Sale T.Price.
8	B-Sum 2	B601L600A000A000A000A000	Total barcode	6 digits Spec Flag, 6 digits Sale T.Price.
9	B-Sum 3	B501L700A000A000A000A000	Total barcode	5 digits Spec Flag, 7 digits Sale T.Price.

5.4.6 Program – tlačový program

Číslo	Použitie	Inštrukcie
-------	----------	------------

1~9	Predvolené	Pridané pri opúšťaní výroby
10~39	Užívateľ.tlač.formáty	Formát tlače upravený užívateľom

Formáty tlače majú rôzne významy rozličných aplikáciách a kódovacích systémoch. Niektoré sú už upravené, keď zariadenie opúšťa výrobu. Užívatelia si z nich môžu vybrať prdvolené formáty tlače pre vlastné použitie alebo ich upravujú podľa vlastnej potreby. **Je veľmi ťažké upravovať formát tlače zariadenia. Neodporúčame to vykonávať.**

Táto kapitola neobsahuje žiadne príklady o úpravách formátu tlače. Užívatelia by mali použiť PC softvér pre vykonanie úpravy formátu tlače resp. požiadať o pomoc naše servisné centrum, kde to urobia za Vás.

Tab. 5-5 Podnikom predvolené formáty tlače

No.	Format	Samolep.pap.	Kanc.pap.
1	Item Label	58mm*40mm	58mm
2	Item Label	40mm*30mm	40mm
3	Item Label	58mm*30mm	58mm
4	Total Label	58mm*40mm	58mm
5	Total Label	40mm*30mm	40mm
6	Total Label	58mm*30mm	58mm
7	Receipt		58mm
8	Receipt		40mm
9	Receipt		48mm

Note 1 Ak používate samolep.pap. - 58mm*30mm, nastavte hodnotu Spec000 - 1, Spec001 - 4.

Note 2 Ak používate samolep.pap. - 40mm*30mm, nastavte hodnotu Spec000 - 2, Spec005 - 5.

Note 3 Ak používate samolep. Pap. - 58mm*30mm, nastavte hodnotu Spec000 - 3, Spec005 - 6.

Note 4 Ak používate kancelársky pap.- 58mm, nastavte hodnotu Spec000 a Spec005 - 7

Note 5 Ak používate kancelársky pap. - 40mm, set the value of Spec000 and Spec005 - 8.

Note 6 Ak používate kancelársky pap. - 48mm, set the value of Spec000 and Spec005 - 9.

Table 5-6 Výrobnou predvolené formáty tlače pre kontrolnu pokladnicu

No.	Format	Samolep. pap.	Kanc. pap.
1	Receipt	48mm	Print PLU number
2	Receipt	48mm	Print number
3	Receipt	48mm	New Line mode with Name
4	Receipt	48mm	Large Font Mode
8	List	48mm	Cookroom Use List
9	List	48mm	Cookroom Use List, Large Font Mode

Note 1 Môžete použiť formát 8 a 9, ak vzdialená tlačiareň slúži ako kuchynská tlačiareň.

Ak naozaj potrebujete upraviť formát tlače, pozrite na 5.2.3 Zoznam programových medzičlánkov – na formát tlače P26, nasledujúca tabuľka je príkladom:

Tab. 5-7 Formát tlače: Inštrukcie pre tlač položky

Print Item	Name	Sort	Length	Number Range	Inštrukcie
Item No.	Number	Number	1	0~99	Jedinečné číslo
Sign 1	Flag1	Code	1	Refer to later table	
Sign 2	Flag2	Code	1		
Sign 3	Flag3	Code	1		
Print State	Print	Code	1	0~255	0: Netlačiť 1: Tlačiť

Print Item	Name	Sort	Length	Number Range	Instruction
					2: tlač hmotn. PLU
					3: tlač PLU-počet
					4: tlač dočasného PLU
					5: tlač PLU – váhy obalu
					6: tlač free PLU
					7: tlač s dátumom predaja
					8: tlač s dátumom balenia
					9: tlač s dátumom usklad.
					10: tlač pre PLU nie 1ks
					11: tlač polož. popl. za službu
					12: poplatok za službu
					13: tlač zdaneného PLU
					Ďalšie: nie definované
Angle	Angle	Code	1	0~3	V smere hod.ručič.: podľa*90
Snap to grid	Grid	Code	1	0~9	1~9: 9 pozícia, 0: predvolené
Font	CFont	Code	1	3~5	Predošlá verzia V2.03
				0~9	Nasleduj. verzia V2.03 a V2.03
X Position	S-X	Coordinate	2	0 ~ 65535	Začnite usporiad. pre tlač
Y Positon	S-Y		2	0 ~ 65535	
Width	L-X	Coordinate	2	0 ~ 65535	Výška a šírka
Height	L-Y		2	0 ~ 65535	

Tab. 5-8 Formát tlače: Tlač kódu položky

Flag1		Flag2		Flag3		
Code	Content	Code	Content	Code	Content	
0	Barcode	0	Readable			Prázdne Flag3 zn.žiadny vplyv.
		1	Not Readable			
1	Item Info	0	X	0	Name	‘X’ v Flag2 znamená, tlač celý náklad podľa poradia. Ak Flag2 = 3, znamená tlačenie informácií pre tretí nahromadený náklad.
		1	1	1	Amount	
		2	2	2	Tare	
		3	3	3	First Unit Price	
		4	4	4	Payable Unit Price	
		5	5	5	Price	
		6	6	6	PLU Number	
		7	7	7	Class Number	
		8	8	8	Dept. Number	
		9	9	9	Index	
		10	10	10	Note	
		11	11	11	Sale Date	
		12	12	12	Sale Time	
		13	13	13	Package Date	
		14	14	14	Package Time	
		15	15	15	Shelf Date	
		16	Text 1	
18	18	17	Text 2			
19	19	18	Text 3			
20	20	19	Text 4			
21	21	20	Text 5			

		22	22	21	Text 6	
		23	23	22	Text 7	
		24	24	23	Gross	
		25	25	24	Measure Unit	
		26	26	25	Price Unit	
		27	27	26	Price without Tax	
		28	28	27	Tax	
		29	29	28	Item Service Fee	
		30	30	29	Tax Rate	
		31	31	30	PLU No and Name	
2	Sale Info	0	Store Name			
		1	Device Name			
		2	Device Number			
		3	Print Date			
		4	Print Time			
		5	Add-up Times			
		6	Total Count			
		7	Total Weight			
		8	Total Price			
		9	Payment			
		10	Change			
		11	Rounding Money			
		12	Unit of Weight			
		13	Unit of Weight Price			
		14	Unit of Count			
		15	Unit of Count Price			
		16	Unit of Money			
		17	Device Postil 1			
		18	Device Postil 2			
		19	Device Postil 3			
		20	Device Postil 4			
		21	Device Postil 5			
		22	Device Postil 6			
		23	Device Postil 7			
		24	Device Postil 8			
		25	FID	0~8	Least Digital	
		26	SID	0~8	Least Digital	
		27	Net Price			
		28	Gross Price			
		29	Money of Discount and Rounding			
		30	Salesman No.			
		31	Salesman Name			
		32	Total Price without Tax			
		33	Total Tax			
		34	Waiter Number			
		35	Waiter Name			
		36	Text of Item Service Fee			

		37	Text of Service Fee			
		38	Industry Mark			
		39	Reserved 4			
		40	Reserved 5			
		41	Reserved 6			
		42	Reserved 7			
		43	Reserved 8			
		44	Service Fee			
		45	Tax of Service Fee			
		46	Service Fee without Tax			
		47	Buffer Number			
3	Const Text	0~15	0~15			Príznak2 je textové sériové
4	Outline Border	1~24	1~24			Príznak2 mimo etikety Hrúbka
5	Partition	0	Area Flag	0~32	0mm~32mm	
		1	Page Print			
		2	Line Print			

5.4.7 Program - predavač

Example 5-10 Program - predavač

Operácie	Tlačidlo	Display				Poznámky
		Tare	Weight/ Count	Change/ U.Price	Single/ Total	
『Sale Idle』		0.000	0.000	0.00	0.00	[[Sale] , [[Sum] on.
Enter programme	【Prog】	P1	TMSet			[[Prog] on.
			Step No.	Step Info	Object	
Enter DTSet	【2】	P21	DTSet	Dept		
Enter salesman programme	【7】	P27	SAL.00	NoSet	0	
Enter salesman 10	【1】 【0】	P27	SAL.00	NoSet	10	
Next	【→】	P27	SAL.01	Name	OK-Edit	
Edit salesman name						Vynechaný proces.
Next	【→】	P27	SAL.02	Pass	0	
Edit salesman password						
Save editing salesman	【Amend】	P27	SAL.00	NoSet	0	Pokrač. v úprave ďalš.predavač
Return to sale mode	【Sale】	0.000	0.000	0.00	0.00	[[Sale] , [[Sum] on.

5.5 Pomocné dáta

5.5.1 Kroky výberu PLU programu

Example 5-11 Kroky výberu PLU programu

Operácie	Tlačidlo	Display				Poznámky
		Tare	Weight/ Count	Change/ U.Price	Single/ Total	
『Sale Idle』		0.000	0.000	0.00	0.00	[[Sale] , [[Sum] on.
Enter programme	【Prog】	P1	TMSet			[[Prog] on.

Enter DTAss	【3】	P31	DTSset	Sk-PLU		
Enter step selection of PLU prog	【1】	P31	PLU.00	NoSet	Prog	0
			PLU Step	Step Info	Prog or Skip	
Select step: Note	【→】	P31	PLU.01	Note	Prog	0
Select step: Index	【→】	P31	PLU.02	Index	Skip	1 Predvolený index je neaktívny.
Enable step: Index	【↓】	P31	PLU.02	Index	Prog	0 Zmeniť k aktivácii.
Select step: Unit	【→】	P31	PLU.03	Unit	Prog	0
Select step: U.Price	【→】	P31	PLU.04	Price	Prog	0
Select step: Cost	【→】	P31	PLU.05	Cost	Prog	0 Predvolené náklady sú aktívne.
Disable step: Cost	【↓】	P31	PLU.05	Cost	Skip	1 Zmeň na neaktívne.
Save steps selection	【Amend】	P31	DTSset	Sk-PLU		0
Return to sale mode	【Sale】	0.000	0.000	0.00	0.00	【Sale】 , 【Sum】 on.

Note 1 Vyššie uvedené kroky aktivujú index a zastrešujú náklady. Potom tu je ktor pre vklad indexu do programu P23, ale žiaden krok pre vloženie nákladov. Vyberte Prog alebo preskočte použitím 【0】 \ 【1】 alebo 【↑】 【↓】.

Note 2 Zmenený obsah bude efektívny len v PLU programe a nebude efektívny vo Fast-prog.

5.5.2 Kroky výberu PLU Fast Programu

Example 5-12 Kroky výberu PLU Fast Programu

Operácie	Tlačid.	Display				Poznámky
		Tare	Weight/Count	Change/U.Price	Single/Total	
『Sale Idle』		0.000	0.000	0.00	0.00	【Sale】 , 【Sum】 on.
Enter programme	【Prog】	P1	TMSset			【Prog】 on.
Enter DTAss	【3】	P31	DTSset	Sk-PLU		
Enter step selection of PLU fast prog	【2】	P32	PLU.00	NoSet	Prog	0
			PLU Step	Step Info	Prog or Skip	
Select step: Note	【→】	P32	PLU.01	Note	Prog	0
Select step: Index	【→】	P32	PLU.02	Index	Skip	1 Predvolený index je neaktívny.
Enable step: Index	【↓】	P32	PLU.02	Index	Prog	0 Zmeniť k aktivácii.
Select step: Unit	【→】	P32	PLU.03	Unit	Prog	0
Select step: U.Price	【→】	P32	PLU.04	Price	Prog	0
Select step: Cost	【→】	P32	PLU.05	Cost	Prog	0 Predvolené náklady sú aktívne
Disable step: Cost	【↓】	P32	PLU.05	Cost	Skip	1 Zmeň na neaktívne.
Save steps selection	【Amend】	P32	DTSset	Sk-PLU		0
Return to sale mode	【Sale】	0.000	0.000	0.00	0.00	【Sale】 , 【Sum】 on.

Note 1 Opísaný proces je rovnaký ako v Example 5-11 iba ak zmenené obsahy budú pracovať pre PLU fast-prog namiesto PLU programu.

5.5.3 Výmaz predajných dát

Pri výbere tohto pokynu, užívateľa môžu byť požiadani o zaslanie platného kódu. Platný kód je

9958. Potvrďte a zadajte proces výmazu.

Example 5-13 Výmaz PLU20 ~ 30

Operácie	Tlačidlo	Display				Poznámky
		Tare	Weight/ Count	Change/ U.Price	Single/ Total	
『Sale Idle』		0.000	0.000	0.00	0.00	[[Sale]] , [[Sum]] on.
Enter programme	【Prog】	P1	TMSet			[[Prog]] on.
Enter DTAss	【3】	P31	DTSet	Sk-PLU		
Enter interface of delete	【3】		Input	Code	0	Zašlite platný kód .
Input validate code	【9】 【9】 【5】 【8】		Input	Code	9958	
Confirm validate code	【Confirm】	P331	DTSet	Delete	Dept	【1】 : Dept. Odd, 【2】 : Class - Trieda, 【3】 : PLU, 【4】 : Unit, 【5】 : Barcode ČK, 【6】 : Print Format 【7】 : Salesman – Predavač.
Select to delete PLU	【3】		Input	2 - 1	0	
Input start number	【2】 【0】 【Confirm】		Input	2 - 2	0	
Input end number	【3】 【0】 【Confirm】	P333	DTSet	Delete	PLU	
Return to sale mode	【Sale】	0.000	0.000	0.00	0.00	[[Sale]] , [[Sum]] on.

Note 1 Pri vykonaní výmazu súboru, užívateľia môžu byť požiadaní o vloženie 2 čísel. Systém vymaže dáta, ktoré sú ohraničené týmito číslami. Ak 2 je 0, objekt označený číslom 1 bude vymazaný. Pokiaľ je 2 číslo menšie ako prvé, žiadny objekt nebude vymazaný.

5.6 Komunikácia a aktualizácia dát

5.6.1 Operácie so súbormi na USB flash disku.

Data edited on PC could transfer by USB flash disk.

Softvér môže vytvoriť súbor zo zoznamu JHSCALE pri presúvaní súboru do USB flash disku.

Ak užívateľia presúvajú automaticky aktualizované súbory, forma súboru je A_xxx.TMS. Ak má zariadenie nastavenú automatickú aktualizáciu USB flash disku (výrobné predvolené nastavenie), po jeho zapnutí, môže zariadenie aktualizovať dáta, keď odhalí súbor v USB flash disku.

V P51, stlačte 【×】 pre výber auto-aktualizácie súboru A_xxx.TMS, alebo vložte číslo pre výber počtu súborov od A_000.TMS po A_999.TMS (Číslo je sériové číslo súboru). Stlačte 【Confirm】 pre načítanie dát a aktualizujte informáciu v zariadení. Alebo stlačte 【Amend】 pre uloženie informácie do určeného súboru.

Example 5-13 Načítanie súborov v USB flash disku

Operácie	Tlačidlo	Display				Poznámky
		Tare	Weight/ Count	Change/ U.Price	Single/ Total	
『Sale Idle』		0.000	0.000	0.00	0.00	[[Sale]] , [[Sum]] on.

Enter programme	【Prog】	P1	TMSet			【Prog】 on.
Enter Commu	【4】	P41	Commu	U-Disk		Uistite sa, že USB flash disk existuje.
Enter operation of USB flash disk	【1】	P41	Commu	U-Disk	000	
Appoint auto-update file	【×】	P41	Commu	U-Disk	XXX	Vložte číslo pre načítanie počtu súborov. Uistite sa, že vybrané súbory sú zo zoznamu JHSCALE.
Load files	【Confirm】	0	0	0	Dw-Data	
		Number of Error Data	Number of Right Data	Number of Bytes	Working State	
Several seconds		0	Finish	
Exit	【Confirm】	P41	Commu	U-Disk		Stlačte ľub.tlač.pre ukonč.
Return to sale mode	【Sale】	0.000	0.000	0.00	0.00	【Sale】 , 【Sum】 on.

Note 1 Ak načítavanie súboru je ukončené normálne, systém zmení svoj status – Finish; a množstvo chýb je samozrejme 0.

Note 2 Pokiaľ sa systém stretne s neplatnými súborami alebo vážnymi chybami, zmení stav na - Error.

Note 3 V stave Finish alebo Error, stlačte ľub.tlačidlo pre ukončenie. Pokiaľ chcete ukončiť uprostred, stlačte 【Cancel】 .

Example 5-14 Uloženie pracovných dát do súborov v USB Flash Disku

Operations	Keys	Display				Remarks
		Tare	Weight/Count	Change/U.Price	Single/Total	
『Sale Idle』		0.000	0.000	0.00	0.00	【Sale】 , 【Sum】 on.
Enter programme	【Prog】	P1	TMSet			【Prog】 on.
Enter Commu	【4】	P41	Commu	U-Disk		Uistite sa, že USB flash disk existuje.
Enter operation of USB flash disk	【1】	P41	Commu	U-Disk	000	
Appoint numbered file	【1】 【2】	P41	Commu	U-Disk	012	Stlačte 【 × 】 pre výber auto-aktualizov.súboru.
Save file	【Amend】	0	0	0	Up-Data	Ak operácia končí normálne, zariadenie zmení stav na – Finish.
		Data Sort	Data Number	Number of Saved Data	Working State	
Several seconds		Finish	
Exit	【Confirm】					
Return to sale mode	【Sale】	0.000	0.000	0.00	0.00	【Sale】 , 【Sum】 on.

Note 1 Prenos dát môže trvať dlhší čas. Prosím, počkajte.

Note 2 Stlačte ľubovoľné tlačidlo pre výstup, ak je uloženie ukončené. Pre ukončenie uprostred, stlačte 【Cancel】 .

Example 5-15 Uloženie predajného zoznamu do súborov v USB Flash Disku

Operations	Keys	Display				Remarks
		Tare	Weight/ Count	Change/ U.Price	Single/ Total	
『Sale Idle』		0.000	0.000	0.00	0.00	[[Sale]] , [[Sum]] on.
Enter programme	【Prog】	P1	TMSset			[[Prog]] on.
Enter Commu	【4】	P41	Commu	U-Disk		Make sure USB flash disk exists.
Enter operation of USB flash disk	【1】	P41	Commu	U-Disk	000	
Appoint numbered file	【1】 【2】	P41	Commu	U-Disk	012	Press 【×】 to select auto-update file.
Save file	【PLU】	0	0	0	Up-Data	【PLU】 save the un-uploaded sale list 【F-Prog】 + 【PLU】 save all un-deleted sale list(PC software's repeat upload)
		Data Sort	Data Number	Number of Saved Data	Working State	
Several seconds		Finish	
Exit	【Confirm】					
Return to sale mode	【Sale】	0.000	0.000	0.00	0.00	[[Sale]] , [[Sum]] on.

Note 1 Prenos dát môže trvať dlhší čas. Prosím, počkajte.

Note 2 Stlačte ľubovoľné tlačidlo pre výstup, ak je uloženie ukončené. Pre ukončenie uprostred, stlačte 【Cancel】 .

5.6.2 Ethernet Monitor Interface

Example 5-16 Vstup do Ethernet

Operácie	Tlačidlo	Display				Poznámky
		Tare	Weight/ Count	Change/ U.Price	Single/ Total	
『Sale Idle』		0.000	0.000	0.00	0.00	[[Sale]] , [[Sum]] on.
Enter programme	【Prog】	P1	TMSset			[[Prog]] on.
Enter Commu	【4】	P41	Commu	U-Disk		Uistite sa, že USB flash disk existuje.
Enter Ethernet monitor interface	【2】	0	0	0	Dw-Data	Ethernet sťahuje informácie a Stat. informácie
		Number of Error Data	Number of Right Data	Number of Bytes	Working State	
Transfer upload and download	【×】	0	0	0	Up-Data	Ethernet aktualizuje informácie a Stat.informácie.
		Data area	Data number	Saved data	Working State	
Exit	【Cancel】	P42	Commu	Ethernet		Stlačte ľub.kláves pre ukončenie a pre ukonč. uprostred 【Cancel】
Return to sale mode	【Sale】	0.000	0.000	0.00	0.00	[[Sale]] , [[Sum]] on.

Note 1 Zvyčajne sa používa, keď zariadenie je nastavené pre ne-sťahovanie v reálnom čase z Internetu.

5.6.3 Komunikácia RS232

Podobná to ethernet monitor.

5.7 Hardvér asistent

5.7.1 Platný kód

V zmysle prevencie pred možnými chybnými operáciami, sú užívatelia v dôležitých operačných medzičlánkoch požiadaní, na vloženie platného kódu:

	Input	Code	0
--	-------	------	---

Platný kód tohto zariadenia je 9958. Keď zariadenie požiada o vloženie platného kódu, je potrebné sa uistiť, či táto operácia je práve tou, ktorú žiada a či rozumie jej významu. Potom vložte platný kód a vykonajte operáciu.

5.7.2 Heslo

Heslo je potrebný kód pre získanie práva na vykonanie operácií v zariadení. Existuje 5 hesiel:

Zmeny kroku	Typy	Typy hesiel	Povolené	Originál ne heslo
P511	Admin	Admin password	Hardware Assistant (P51) Sale interface Prog interface Account interface	200806 Toto uchovajte, ak bolo zmenené.
P512	Sale	Sale password	Sale interface	0
P513	Prog	Program password	Prog interface	0
P514	Account	Account password	Account interface	0

Note 1 Keď je heslo 0, nepotrebuje žiadne heslo. Užívatelia môžu nastaviť heslo-0, ak zrušia heslo.

Note 2 Admin password je na inej úrovni ako zvyšné 3. Užívatelia nepotrebujú vložiť žiadne heslo pre potvrdenie všetkých medzičlánkov ak admin heslo je 0, bez ohľadu na to, či ďalšie heslá sú 0.

Note 3 Ak chce užívateľ chrániť Prog medzičlánok alebo Account medzičlánok, je potrebné najprv zmeniť admin heslo, inak ako je predvolené a potom nastavte heslá.

Example 5-17 Proces zmeny hesla

Operácie	Tlačidlo	Display				Poznámky
		Tare	Weight/Count	Change/U.Price	Single/Total	
『Sale Idle』		0.000	0.000	0.00	0.00	[[Sale]], [[Sum]] on.
Enter programme	【Prog】	P1	TMSset			[[Prog]] on.
Enter hardware Assistant	【5】		Input	Pass	0	
Input admin password		Input	Pass	-----	Počet pomlčiek – počet potrebných čísel
Confirm password	【Confirm】	P51	HwAss	Set-PW		

Amend password	【1】	P511	HwAss	Set-PW	Admin	
Amend prog password	【3】		Input	Pass-1		【1】 : admin password 【2】 : sale password 【3】 : program password 【4】 : account password 【5】 : 【open drawer】 password
Input password 【Confirm】		Input	Pass-2	-----	
Repeat password 【Confirm】	P513	HwAss	Set-PW	Prog	
Return to sale mode	【Sale】	0.000	0.000	0.00	0.00	【Sale】 , 【Sum】 on.

Note 1 Vložené heslo musí byť 2 x skontrolované, až potom je jeho nastavenie hotové.

5.7.3 Obnovenie predvolených nastavení vo výrobe

Example 5-18 Obnovenie predvolených nastavení vo výrobe

Operácie	Tlačidlo	Display				Poznámky
		Tare	Weight/ Count	Change/ U.Price	Single/ Total	
『Sale Idle』		0.000	0.000	0.00	0.00	【Sale】 , 【Sum】 on.
Enter programme	【Prog】	P1	TMSet			【Prog】 on.
Enter hardware Assistant	【5】		Input	Pass	0	
Input admin password		Input	Pass	-----	Počet pomlčiek – počet potrebných čísel
Confirm password		P51	HwAss	Set-PW		
Recovery factory default	【2】	P521	HwAss	TMS-DF	Fac-Set	
Select the type to amend	【4】		Input	Code	0	Tu sú 4 typy obnovenia: 【1】 Scale parameter(P1x) 【2】 default working data 【3】 all working data(P2x) 【4】 all parameters and data
Input validate code	【9】 【9】 【5】 【8】		Input	Code	9958	
Confirm validate code	【Confirm】	P521	HwAss	TMS-DF	Fac-All	
Return to sale mode	【Sale】	0.000	0.000	0.00	0.00	【Sale】 , 【Sum】 on.

Note 1 Venujte pozornosť:.. Vykonajte obnovu 1 al. 4, heslo bude zmenené na predvolené.

Note 2 Pokiaľ užívateľ zmení Spec n e p r i m e r a n e , zariadenie začne pracovať nespoľahlivo.

Navrhujeme vykonať P511

Note 3 P524 umožní zariadeniu obnoviť predvolený stav. (všetky užívateľské dáta budú vymazané)

6 Účtovné operácie

6.1 Zoznam účtov. medzičlánkov

Tab. 6-1 Zoznam účtov. medzičlánkov

Menus	Menu Prompt	Instructions	Remarks	State
A1	Total	Total report		
A11	Total Daily	Total daily report		
A12	Total Monly	Total monthly report		
A13	Total Qualy	Total quarterly report		
A14	Total Manly	Total manual report		
A2	Dept	Department report		
A21	Dept Daily	Department daily report		
A22	Dept Monly	Department monthly report		
A23	Dept Qualy	Department quarterly report		
A24	Dept Manly	Department manual report		
A3	Class	Class report		
A31	Class Daily	Class daily report		
A32	Class Monly	Class monthly report		
A33	Class Qualy	Class quarterly report		
A34	Class Manly	Class manual report		
A4	PLU	PLU report		
A41	PLU Daily	PLU daily report		
A42	PLU Monly	PLU monthly report		
A43	PLU Qualy	PLU quarterly report		
A44	PLU Manly	PLU manual report		
A5	Clear	Clear report		
A51	Clear Manly	Clear current manual report information		
A52	Clear All	Clear all reports and records information		
A53	Clear Stock	Clear stock report information		
A54	Clear SID	Clear SID information, reset to 0		
A6	Stock	Stock report		
A61	Stock Print	Stock print		
A62	Stock Audit	Stock update		
A7	List	Sale list report		
A71	List Print	Sale list print		
A8	Sales	Salesman report		
A81	Sales Daily	Salesman daily report		
A82	Sales Monly	Salesman monthly report		
A83	Sales Qualy	Salesman quarterly report		
A84	Sales Manly	Salesman manual report		

6.2 Operácie tlačenia záznamov

6.2.1 Tlač úplných/súhrnných záznamov

Úplné/súhrnné záznamy sú členené na úplné denné záznamy, úplné mesačné záznamy, úplné kvartálne záznamy a úplné manuálne záznamy.

report. Každý záznam má 32 pamäťových zón (0~31).

Zoberme úplné denné záznamy ako príklad: pamäťová zóna 0 obsahuje úplné denné záznamy aktuálneho dňa; pamäťová zóna 1 obsahuje úplné denné záznamy z posledného dňa. Pre zvyšok, pokračujte analogicky. Takže pamäťová zóna 31 obsahuje úplné denné záznamy z pred 31 dní.

Úplné mesačné a úplné kvartálne záznamy fungujú na rovnakom spôsobe, obsahujú úplné záznamy z posledných x mesiacov alebo kvartálov (x=0~31).

Úplné manuálne záznamy poníma operácia A51 v čase rozdelenia skladov. Pamäťová zóna zadrží automaticky pozíciu, keď je záznam vymazaný (To znamená: Pamäť 31 zaznamenáva informácie, ktoré boli obsahom pamäte 30. Analogicky, pamäť 1 zaznamenáva informácie, ktoré boli obsahom pamäte 0 a informácie obsiahnuté v pamäti 0 sú vymazané. Potom začína nahromadenie do pamäte 0.).

Pri tlačení úplných záznamov, systém môže požadovať vloženie 2 čísel. Zariadenie môže tlačiť z úplnej pamäte, ktorá je zložená z pamätí, ktorých čísla sa nachádzajú medzi dvoma vloženými číslami.

Example 6-1 Tlač denných záznamov z dnešného a včerajšieho dňa

Operácie	Tlačidlo	Display				Poznámky
		Tare	Weight/ Count	Change/ U.Price	Single/ Total	
『Sale Idle』		0.000	0.000	0.00	0.00	[[Sale]] , [[Sum]] on.
Enter Account	【Account】	A1	Total			[[Account]] on.
Enter total report	【1】	A11	Total	Daily		【1】 : Total report 【2】 : Dept. report 【3】 : Class report 【4】 : PLU report
Enter total daily report	【1】		Input	2 - 1	0	【1】 : Daily report 【2】 : Monthly report 【3】 : Quarterly report 【4】 : Manual report
Input start number	【0】【Confirm】		Input	2 - 2	0	Začína dnes.
Input end number	【1】【Confirm】	Končí včera.
		A11	Total	Daily	0	Tlač denné záznamy z dnešného dňa.
		A11	Total	Daily	1	Tlač denné záznamy zo včerajšieho dňa.
		A11	Total	Daily		Ukonči tlač.
Return to sale mode	【Sale】	0.000	0.000	0.00	0.00	[[Sale]] , [[Sum]] on.

Note 1 Ak niektoré pamäte neobsahujú dáta, budú preskočené bez tlače.

Note 2 Ak posledné číslo je 0, systém môže tlačiť len z pamäte určenej podľa začiatkového čísla.

Note 3 Ak posledné číslo nie je 0 a je menšie ako začiatkové číslo, nevykoná sa tlač zo žiadnej pamäte.

Note 4 Rady pre tlač súčasného objektu sa môžu objaviť počas tlače na monitore.

6.2.2 Tlač záznamov z oddelení

Zariadenie môže tlačiť záznamy zo všetkých oddelení. Operačné kroky sú podobné ako *Print*

PLU Report- Tlač PLU záznamov. Len krok pre zadanie je odlišný a 2 vložené čísla sú Dep.čísla

- čísla oddelení.

6.2.3 Tlač záznamov z tried

Zariadenie môže tlačiť záznamy zo všetkých tried. Operačné kroky sú podobné ako *Print PLU Report- Tlač PLU záznamov*. Len krok pre zadanie je odlišný a 2 vložené čísla sú Class čísla – čísla tried.

6.2.4 Tlač PLU záznamov

Zariadenie môže tlačiť PLU záznamy, ktorých číslo je menšie ako 1000.

Pri tlači PLU záznamov, systém môže tlačiť tie PLU záznamy, ktorých sériové čísla sú medzi 2 vloženými číslami, tak isto ako aj tie, ktoré sú dvoma vloženými číslami.

Example 6-2 Tlač PLU denných záznamov s číslami od 10 - 20

Operácie	Tlačidlo	Display				Poznámky
		Tare	Weight/ Count	Change/ U.Price	Single/ Total	
『Sale Idle』		0.000	0.000	0.00	0.00	[[Sale]] , [[Sum]] on.
Enter Account	【Account】	A1	Total			[[Account]] on.
Enter PLU report.	【4】	A41	PLU	Daily		【1】 : Total report 【2】 : Dept. report 【3】 : Class report 【4】 : PLU report
Enter PLU daily report	【1】		Input	2 - 1	0	【1】 : Daily report 【2】 : Monthly report 【3】 : Quarterly report 【4】 : Manual report
Input start number	【1】 【0】 【Confirm】		Input	2 - 2	0	Začiatok v PLU10.
Input end number	【2】 【0】 【Confirm】	Koniec v PLU20.
				10	Print	Tlač denný záznam PLU10.
				11	Print	Tlač denný záznam PLU11.
				...	Print	
						Koniec tlače.
Return to sale mode	【Sale】	0.000	0.000	0.00	0.00	[[Sale]] , [[Sum]] on.

Note 1 Ak niektoré pamäte neobsahujú dáta, budú preskočené bez tlače.

Note 2 Ak posledné číslo je 0, systém môže tlačiť len z pamäte určenej podľa začiatočného čísla.

Note 3 Ak posledné číslo nie je 0 a je menšie ako začiatočné číslo, nevykoná sa tlač zo žiadnej pamäte.

6.3 Výmaz informácií v záznamoch

6.3.1 Manuálne vymazanie záznamov

Informácie v manuálnych záznamoch nie sú vymazované automaticky, kým užívateľ nepotvrdí A51 medzičlánok a nevymaže ich. Po tejto operácii, manuálne záznamy všetkých oddelení, tried a PLU budú vymazané a úplný manuálny záznam uchová ich sériové čísla.

Example 6-3 Manuálne vymazanie informácií zázname

Operácie	Tlačidlo	Display				Poznámky
		Tare	Weight/ Count	Change/ U.Price	Single/ Total	
『Sale Idle』		0.000	0.000	0.00	0.00	[[Sale]] , [[Sum]] on.
Enter Account	【Account】	A1	Total			[[Account]] on.
Enter clear report	【5】	A51	Clear	Manly		
Clear manual report	【1】	----	-----	-----	-----	Počkajte niekoľko sekúnd.
		A51	Clear	Manly		
Return to sale mode	【Sale】	0.000	0.000	0.00	0.00	[[Sale]] , [[Sum]] on.

6.3.2 Výmaz všetkých záznamov a informácií

Example 6-4 Výmaz všetkých záznamov a informácií

Operácie	Tlačidlo	Display				Poznámky
		Tare	Weight/ Count	Change/ U.Price	Single/ Total	
『Sale Idle』		0.000	0.000	0.00	0.00	[[Sale]] , [[Sum]] on.
Enter Account	【Account】	A1	Total			[[Account]] on.
Enter clear report	【5】	A51	Clear	Manly		
Clear manual report	【2】		Input	Code	0	Vložte platný kód
Input validate code	【9】 【9】 【5】 【8】					
Confirm validate code	【Confirm】	----	-----	-----	-----	
		A52	Clear	All		
Return to sale mode	【Sale】	0.000	0.000	0.00	0.00	[[Sale]] , [[Sum]] on.

Note 1 Po vykonaní tejto operácie, nemôžete zvrátiť jej účinok. Preto ju vykonajte opatrne.

6.3.3 Výmaz skladových operácií

Example 6-5 Výmaz skladových/zásobovacích operácií

Operácie	Tlačidlo	Display				Poznámky
		Tare	Weight/ Count	Change/ U.Price	Single/ Total	
『Sale Idle』		0.000	0.000	0.00	0.00	[[Sale]] , [[Sum]] on.
Enter Account	【Account】	A1	Total			[[Account]] on.
Enter clear report	【5】	A51	Clear	Manly		
Clear manual report	【3】		Input	Code	0	Vložte platný kód.
Input validate code	【9】 【9】 【5】 【8】					
Confirm validate code	【Confirm】	----	-----	-----	-----	
		A53	Clear	Stock		
Return to sale mode	【Sale】	0.000	0.000	0.00	0.00	[[Sale]] , [[Sum]] on.

Note 1 Po vykonaní tejto operácie, nemôžete zvrátiť jej účinok. Preto ju vykonajte opatrne.

6.3.4 Premiestnenie SID informácií

Example 6-6 Manuálny výmaz záznamu

Operácie	Tlačidlo	Display				Poznámky
		Tare	Weight/ Count	Change/ U.Price	Single/ Total	
『Sale Idle』		0.000	0.000	0.00	0.00	[[Sale]] , [[Sum]] on.
Enter Account	【Account】	A1	Total			[[Account]] on.
Enter clear report	【5】	A51	Clear	Manly		
Clear manual report	【4】	----	-----	-----	-----	Čakajte niekoľko sekúnd.
		A54	Clear	SID		
Return to sale mode	【Sale】	0.000	0.000	0.00	0.00	[[Sale]] , [[Sum]] on.

6.4 Riadenie zásob/Skladový manažment

6.4.1 Riadenie zásob

A6 skladové záznamy a A44 manualne PLU záznamy sú výberové (cez Spec141).

Skladový záznam udrží len prvých 1000 uložených PLU, ak skutočne vložený počet PLU je >1000, čiastkové PLU nemôže spracovať riadenie zásob

6.4.2 Tlač

Pri tlačených záznamoch o zásobách/skladových záznamoch, bude potrebné vložiť 2 čísla, zariadenie bude tlačiť skladové záznamy tých PLU záznamov, ktorých sériové čísla sú medzi 2 vloženými číslami tak isto ako aj sériové čísla, ktoré sú vloženými číslami.

Example 6-7 Tlač skladových záznamov s číslami od 10 - 20

Operácia	Tlačidlo	Display				Poznámky
		Tare	Weight/ Count	Change/ U.Price	Single/ Total	
『Sale Idle』		0.000	0.000	0.00	0.00	[[Sale]] , [[Sum]] on.
Enter Account	【Account】	A1	Total			[[Account]] on.
Enter stock management	【6】	A61	Stock	Print		
Enter stock print	【1】		Input	2 - 1	0	
Input start number	【1】 【0】 【Confirm】		Input	2 - 2	0	Začiatok v PLU10.
Input end number	【2】 【0】 【Confirm】	Koniec v PLU20.
				10	Print	Tlačí skl. Záznamy PLU10.
				11	Print	Tlačí skl. Záznamy PLU11.
				...	Print
						Potvrď tlač.
Return to sale mode	【Sale】	0.000	0.000	0.00	0.00	[[Sale]] , [[Sum]] on.

Note 1 Ak niektoré skladové záznamy neobsahujú dáta, tieto pamäte možno preskočiť bez tlačenia.

Note 2 Ak posledné vložené číslo je 0, systém môže tlačiť len z pamäte určenej prvým písmenom.

Note 3 Ak posledné vložené číslo ni je 0 a menšie ako začiatkové číslo, nebude tlačené zo žiadnej pamäte.

6.4.3 Skladový audit

Example 6-8 Zmena PLU10 na 100

Operácie	Tlačidlá	Display				Poznámky
		Tare	Weight/ Count	Change/ U.Price	Single/ Total	
『Sale Idle』		0.000	0.000	0.00	0.00	[[Sale]], [[Sum]] on.
Enter Account	【Account】	A1	Total			[[Account]] on.
Enter stock management	【6】	A61	Stock	Print		
Enter stock print	【2】		Input	PLU-no	0	
Enter PLU number	【1】 【0】	A61	pcs	0	10	Pcs(ks) – predvolená jednotka počtu. Pri hmot. PLU, predvolená jednotka zariadenia je kg
	【Confirm】		Stock unit	Present stock	PLU number	
Enter stock quantity 100	【1】 【0】 【0】	A61	pcs	100	10	【Amend】 : zmena zásoby vložením čísla 【Confirm】 : pridá číslo pre zásobu 【F-Prog】 + 【Confirm】 : odobere číslo pre zásobu/sklad
Amend to the input number	【Amend】	A61	pcs	100	10	
Return to sale mode	【Sale】	0.000	0.000	0.00	0.00	[[Sale]], [[Sum]] on.

Note 1 Use 【F-Prog】 + 【PLU】 can amend the stock unit, make the weight PLU also with count stock.

Generally do not suggest user use this function. Detailed refer to Spec142

6.5 Zoznam-tlač

6.5.1 Predajné Log

Keď užívateľ predáva v medzičlánku predaj, dáta o predaji sa zaznamenávajú. Tieto zaznamenané dáta sú zdrojom všetkých dát Account režimu. Prístroj má okolo 6000 ~ 10000 miesta podľa rôznej konfigurácie zariadenia. Keď log je nad kapacitou, zariadenie vymaže staršie log podľa FIFO pravidla – first in-first out.

6.5.2 Tlač zoznamu

Example 6-9 Tlač denného zoznamu

Operácie	Tlačidlo	Display				Poznámky
		Tare	Weight/ Count	Change/ U.Price	Single/ Total	
『Sale Idle』		0.000	0.000	0.00	0.00	[[Sale]], [[Sum]] on.
Enter Account	【Account】	A1	Total			[[Account]] on.
Enter stock management	【7】	A71	List	Print		
Enter stock print	【1】	A71	List	Print	20	Posledné okno zobrazí pozíciu čísla používaného cez deň.
Start print	【Confirm】			1	Print	Tlač prvý jednotkový záznam

				2	Print	Tlač druhý jednotk. záznam
				...	Print
						Tlač zvyšok
Return to sale mode	【Sale】	0.000	0.000	0.00	0.00	[[Sale]] , [[Sum]] on

Example 6-10 Tlač záznamu z určitej časovej periódy

Operácie	Tlačidlo	Display				Poznámky
		Tare	Weight/ Count	Change/ U.Price	Single/ Total	
『Sale Idle』		0.000	0.000	0.00	0.00	[[Sale]] , [[Sum]] on.
Enter Account	【Account】	A1	Total			[[Account]] on.
Enter stock management	【7】	A71	List	Print		
Enter stock print	【1】	A71	List	Print	20	Posledné okno zobrazí pozíciu čísla používaného cez deň.
Enter time period	【×】		Input	Time-1		
		2009	01 01	00 00	00 W-4	
Enter start time	【...】【Confirm】	
			Input	Time-2		
		2009	01 01	23 59	59 W-4	
Enter finish time	【...】【Confirm】	
		A71	List	Print	30	Posledné okno zobrazí pozíciu čísla používaného cez deň.
Start print	【Confirm】			1	Print	Tlač prvý jednotkový záznam
				2	Print	Tlač druhý jednotkový záznam.
				...	Print
						Ukonči tlač.
Return to sale mode	【Sale】	0.000	0.000	0.00	0.00	[[Sale]] , [[Sum]] on

7 Appendix

7.1 Tabuľka pre chyby a vysvetlenie k nim

Number	Inštrukcie	Metódy pre zvládnutie
E0.00	Alarmy pri vážení	
E0.01	Pri spustení zariadenia je hmotnosť nestabilná.	Uistite sa, že na vážiacej doske nie je ťažký tovar a je stabilná. Pokiaľ sa alarm nevypne, pôjde o chybu senzoru.
E0.02	Pri spustení zariadenia, je presiahnutá povolená záťaž.	Uistite sa, že na vážiacej doske nie je ťažký tovar a je stabilná. Pokiaľ sa alarm nevypne, pôjde o chybu senzoru
E1.00	Alarmy pri operáciách	
E1.01	Programové dáta sú neplatné.	Vložte platné dáta.
E1.02	Pri zmene hesla vložte nové heslo 2 krát.	Uistite sa, že ste vložili 2 x to isté heslo.
E1.03	Vybraný formát tlače neexistuje.	Nadstavte znovu formát tlače
E1.10	Nulový predaj je zakázaný.	Predaj, ktorého pradájná cena je 0 je zakázaný. Pozri Spec070.
E1.11	Presiahnutá najvyššia predajná cena.	Celková cena alebo úplná celková cena tovarov nesmie presiahnuť najvyššiu predajnú cenu.
E1.12	Vráťte sa na 0	Vráťte sa na nulovú hmotnosť ešte raz. Pozri Spec069.
E1.13	Prekročený súhrnný limit	Súhrnný limit nesmie byť prekročený 31 krát.
E1.14	Určité pamäťové dáta nesmú byť tlačené samostatne.	Najprv vytlačte tieto dáta.
E1.15	Bezhotovostný režim nemožno vykonať hotovostnou operáciou.	Nadstavte správny režim. Pozri Spec060.
E1.16	Hotovostný režim s predvoleným nulovým výdavkom je zakázaný.	Vykonajte hotovostnú operáciu a potom vložte zaplatenú čiastku. Pozri Spec060.
E1.17	Platba je nižšia ako predajná cena.	Naúčtujte vyššiu hodnotu ako je predajná cena.
E1.18	Systém nemôže vykonať nahromadené operácie pri uzamknutom PLU.	Pred vykonaním týchto operácií odomknite uzamknuté PLU.
E1.19	Systém nemôže prepnúť pamäte do pamäte pre akumulovaný predaj, pokiaľ je uzamknuté PLU.	Pracujte s aktuálnou pamäťou, alebo odomknite PLU (al. auto mode).
E1.20	Nemožno predávať tovary bez vázenia, ak sú na vážený predaj určené.	Pozri na Spec071.
E1.21	Menšie ako najmenšia predajná hmot.	Hmotnosť musí byť väčšia ako najmenšia predajná hmotnosť.
E1.22	Väčšia ako najväčšia predajná hmot.	Hmotnosť musí byť menšia ako najväčšia predajná hmotnosť..
E1.23	Zľavená U.Price musí byť nižšia ako zľavnený dolný limit.	Zrážajte v povolenom rozsahu, alebo zmeňte povolený rozsah.
E1.24	Zľavená U.Price musí byť vyššia ako zľavnený horný limit.	
E1.25	Zrážky sú zakázané.	Pozri na Spec110

E1.28	T-Sale je zakázaný.	Pozri na Spec076
E1.29	Predaj pri hmot.PLU alebo PLU-počet je zakázaný.	Pozri na Spec075
E1.30	Nemožno vložiť špeciálny pred.režim	Vybrané PLU je v konflikte so špeciál.pred.režimom. Vykonaajte výber znovu.
E1.32	Prenos predajnej pamäte pod akumul. Režim je zakázané.	Stlačte 【Confirm】 al. 【Cancel】 opustite akumul.režim,potom choď na prnos
E1.33	Prenos predajného režimu je zakázaný	Pozri na Spec079
E1.35	Tara obnovujúca funkcia je zakázaná.	Otočte tara,potom choďte na tara.
E1.36	Predavač neexistuje.	Prihláste existujúceho predavača.
E1.37	Heslo predavača nemôže byť 0	Prihláste sa s nenulovým heslom
E1.38	Poplatky za služby sú zakázané.	Otvor funkciu Spec307
E2.00	Zákazy	
E2.01	Zakázaný PLU F-Prog	Pozri na Spec080.
E2.02	Zakázaný F-Prog kláv.skratky PLU	Pozri na Spec081.
E2.03	Zakázaný F-Prog Spec dát parametrov	Pozri na Spec082.
E2.04	Zakázaný Re-print	Pozri na Spec065.
E2.05	Ukončenie menu s 【Sale】 【Prog】 【Account】 je zakázané.	Niekedy ukončíte menu použitím 【Cancel】 .
E2.06	A44 záznamy sú zakázané	Pozri na Spec141.
E2.07	A6 záznamy sú zakázané	Pozri na Spec141.
Number	Inštrukcie	Metódy pre zvládnutie
E7.00	Alarmy hardvéra	
E7.01	Pri štarte zariadenia sú stlačené tlačidlá.	Skontrolujte, či nie sú stlačené tlačidlá. Posledné okno ukazuje stlačené klávesy. 8-5 zn.stlačené je tlačidlo v 8 th stĺpci zľava a 5 th riadku z hora.
E7.10	Alarmy pre tlačiareň	
E7.11	Samolep.papier nebol odtrhnutý.	Odtrhnite vytlačený štítok. Ak alarm nebol vypnutý, pokračujte podľa kapitoly 1.5.5 <u>Netypický reakcie tlačiarne.</u>
E7.12	Dvierka tlačiarne nie sú natesno zatvor..	Nainštalujte papier a zatvorte dvierka..
E7.13	Tlačiareň pracuje.	Počkajte pár sekúnd a skúste opäť.
E7.14	Nedostatok kancelárskeho papiera	Preinštalujte kancel.papier, lebo typ papiera nebude súhl. .
E7.15	Nedostatok štítkového. papiera	Preinštalujte štítk.papier, lebo typ papiera nebude súhl.. If there is still alarm this problem, do as the way in chapter 1.5.5 <u>Abnormity of Gap Paper Print</u> to detect.
E7.16	Zariadenie nemôže nájsť intervaly.	Nevyhovuje typ papiera. Zmeňte typ na kancelársky papier, alebo preinštalujte samolepiaci papier.. Ak alarm nebol vypnutý, pokračujte podľa kapitoly 1.5.5 <u>Netypický reakcie tlačiarne.</u>
E7.17	Zariadenie nemôže nájsť pozíciu pre zarovnanie.	Typ papiera nesúhlasí s nastaveným typom papiera. Preinštalujte štítkový papier.
E7.18	Tlačiareň je prehriata a potrebuje schlaďiť.	Počkajte pár sekúnd a skúste opäť.

E7.19	Tlačiareň neodpovedá.	Tlačiareň nie je pripojená, alebo je v stave, keď nemôže vykonať tlač.
E7.30	Alarmy preplnených záznamov.	Potvrďte Account medzičlánok . Spočítajte záznamy a potom ich vymažte.
E7.40	Časová chyba	Chyba časového modulu, ak zariadenie pracuje viac rokov, vymeňte batériu.
E7.50	Chyba hardvéra	Potrebné preskúmať a opraviť kód. Ak aj po opakovanom reštarte sa objavuje tento alarm, je nutné vrátiť zariadenie na opravu.
E7.51		
E7.52		
E7.53		
E7.54		
E7.61		
E7.62	Sieťový modul neexistuje alebo pracuje nepravidelne.	Prosíme, zatvorte sieťový modul (nastavenie Spec043=0)
E7.70	AD pracuje nepravidelne.	Skontrolujte správnu inštaláciu.
E7.81	Sila zariadenia je veľmi slabá.	Ak zariadenie pracuje na batériu, nechajte ju nabíť. Ak sa týmto problém vyriešil, nastavte Spec235=0 a zatvorte power detect module
E7.82	Sila zariadenia je veľmi vysoká.	Ak zariadenie pracuje na batériu, znamená že batéria nie je zapojená do zariadenia. Ak sa týmto problém vyriešil, nastavte Spec235=0 a zatvorte power detect module.
E8.00	Alarmy komunikácie	
E8.11	USB flash disk port je nie pripojený k zariadeniu	Uistite sa, že zariadenie používa vlastný U-Disk port. Ak je tak, a tento alarm sa nevymaže po určitom čase, použite záruku.
E8.12	USB flash disk neexistuje.	Uistite sa, že USB flash disk je správne vložený, jeho kapacita je väčšia ako 2 GB, resp. chybou môže byť tiež, že pri niektorých značkách nie je ľahko zistiteľné vloženie USB do PC alebo zariadenia
E8.13	Súbory na USB flash disk neexistujú.	Skontrolujte, či tieto súbory boli vložené USB flash disk.

7.2 Definície parametrov špeciálnych dát

No.	Obsah	Rozs.	Poznánky	Predv.	Povol.
0	Bill 1: Item Print Format	0~99	0 zn.netlačiť, 1~99 tlač v určenom formáte tlače.	1	0
1	Bill 1: Item Barcode Format	0~99	0 zn. netlačiť, 1~99 tlač v určenom formáte pre čiarový kód.	2	0
2	Bill 1: Item Barcode flag	0~9999999		20	0
3	Bill 1: Item Print Times	0~99		1	1
5	Bill 1: Sum Print Format	0~99	0 zn.netlačiť, 1~99 tlač v určenom formáte tlače.	4	0
6	Bill 1: Sum Barcode Format	0~99	0 zn. netlačiť, 1~99 tlač v určenom formáte pre čiarový kód.	7	0
7	Bill 1: Sum Barcode Flag	0~9999999		2099999 9	0
8	Bill 1: Sum Item Print Times	0~99		1	1
10	Bill 2: Item Print Format	0~99		0	1
11	Bill 2: Item Barcode Format	0~99		0	1
12	Bill 2: Item Barcode Flag	0~9999999		0	1
13	Bill 2: Item Print Times	0~99	Formáty tlače pre druhú triedu, vo všeobecnosti ich užívatelia nepoužívajú.	0	1
14	Bill 2: Item Print Reverse	0~1		0	1
15	Bill 2: Sum Print Format	0~99		0	1
16	Bill 2: Sum Barcode Format	0~99		0	1
17	Bill 2 Sum Barcode Flag	0~9999999		0	1
18	Bill 2: Sum Item Print Times	0~99		0	1
19	Bill 2: Sum Print Reverse	0~1		0	1
21	Paper Type	0~1	0: kancelársky papier, 1: samolepiaci papier.	1	0
22	Gray Level of Gap Paper	0~9	0 je najsvetlejšie, 9 je najtmavšie. Odporúčame používať svetlú sivú.	5	0
23	Gray Level of Plain Paper	0~9		5	0
24	Plain Paper: Interval of Each Print	0~99	Nadstavená jednotka je mm.	0	0
25	Plain Paper: Cut-off Position	0~99		35	0
26	Plain Paper: Pre-feed Distance	0~1999		16	0
27	Wide of Report Printing	0~99	Nadstavená jednotka je mm.	50	0
28	Font for Report Print	0~2		1	1
30	Feed Sensor Position	0~255	Vlastnosti hardvéru. Odporúča sa rada profesionála.	180	1
31	Point numbers for narrow bar in barcode printing	0~9	0 pre predvolené nastavenie, nič nevykonávajú bez rady profesionála.	0	1
32	Point numbers for wide bar in barcode printing	0~19		0	1
33	Readable character fonts in barcode printing	0~2		0	1
34	Anti-shaking for weighing during printing	0~19	Vlastnosti hardvéru. Odporúča sa rada profesionála.	3	1

35	Auto new line mode	0~1	0: One line mode; 1: Auto new line mode	0	1
36	ITF25 frame mode	0~2	0: bez rámu; 1: rámovanie hore a dolu; 2: celý rám	1	1
37					
38					
40	Device Number	0~9999999	Sú používané pre rozlíšenie viacerých zariadení. Môžu byť vytlačené.	0	0
41	RS232 Baud Rate	0~9	0: 300, 1: 600, 2: 1200, 3: 2400, 4: 4800, 5: 9600, 6: 19200, 7: 38400, 8: 57600, 9: 115200.	5	0
42	USB flash disk Auto Update	0~1	0: žiadna aktualiz, 1: auto-aktualizácia	1	0
43	Ethernet Auto Connect	0~2	0: No auto spojenie, 1: Auto spojenie, 2: Auto spojenie a predaj potrebujú prepojiť .	0	0
44	Ethernet auto connect again	0~65535	0: neskúšaj spojiť opäť. 1~65535: Zariadenie sa bude snažiť o spojenie každú sekundu.	0	0
60	Cashing Mode	0~3	0: Hotovostný režim/inkaso, 1: Cashing Mode s Zero Change Default, nezobrazené pre Zero Change, 2: Cashing Mode s Zero Change predvol, vždy zobrazené pre Zero Change, 3: Cashing Mode bez Zero Change predv.	1	0
61	Drawer In Sale Operation	0~3	0: neotvorený, 1: otvorený 1, 2: otvorený 2,	3	0
62	Push 【Drawer】 in Sale Mode	0~3	3: Otvorené 1 a 2.	3	0
63	Push 【Drawer】 in Prog Mode	0~3		3	0
64	Push 【Drawer】 in Account Mode	0~3		3	0
65	Reprint	0~4	0: Reprint je zakázané, 1: Tlač jeden kus účtu 1, 2: Tlač jeden kus účtu 2, 3: Tlač jeden kus z účtu 1 a účtu 2, 4: Tlač účty 1 a 2 rovnako ako v normál.procese	3	1
66	Change Display Exit	0~99	0: stlačte ľubovoľný kláves pre Exit, 1~99: Auto Quit Exit Specified Second	0	0
67	Number Tare	0~2	0: Zakázané, 1: Vlož hodnotu Tara, 2: Pohyb s desatinnou čiarkou.	0	0
68	PLU Tare	0~7	0: PLU tare sa nepoužíva; tare nevymaže. 1: PLU tare používa keď aktuál tare je 0; nevymaže 2. PLU tare sa použije keď PLU tare nie je 0; nevymazať. 3. PLU tare sa stále používa; 4: PLU tare sa nepoužíva; tare vymazať. 5: PLU tare keď aktuál.tare je 0; tare vymazať 6. PLU tare sa použ.keď PLU tare nie je 0; tare vymazať. 7. PLU tare je stále používané; tare vymazať.	1	0

69	Zero-Return For Weight Sale	0~2	0: vždy potrebný Zero-Return/0 návrat; 1: Zero-Return potrebné pri zmenách hmotn.; 2: Zero-Return nepotr, Tlač "*" pred hmot.	1	0
70	Allowed Zero Purchase	0~1	0: Nepovolené; 1: Povolené	0	1
71	No Weigh Sale for Weight PLU	0~2	0: Nepovolené; 1: Povolen(keď hmot = 0, tlač pomocou PLU-počet. Možné len pri jednotl. kusoch). 2: Povol(s výnimk.jedn. ks, možno stlačiť 【×】 pre vloženie množstva)	0	0
72	Clear Sale Buffer if Push 【Sale】	0~1	0: Nevymazať, 1: Výmaz.	0	0
73	Think 【T-Sale】 As 【U.Price Convert】	0~1	0: Nepovolené, 1: Povolené.toto tlač.môže preniesť vlož U.Price z dočas.tovar.jedn. ako jednotku zariadenia.	0	0
74	Return of Goods	0~1	0: Nepovolené, 1: Povolené.	0	0
75	PLU transfer forbidden	0~3	0: Nie zakázané; 1: Hmotn PLU nepovolené; 2: PLU-počet povolené; 3: Všetky PLU nepovolené.	0	1
76	T-Sale PLU transfer forbidden	0~3	0: Nie zakázané; 1: T-Sale hmotn. PLU nepovolené; 2: T-Sale PLU-počet nepovolené; 3: Všetky T-Sale PLU nepovolené;	0	1
77	Manual Weight Entry	0~3	0: Vypnuté, 1-3: Možné	0	0
78					
79					
80	PLU Fast-Prog	0~1	0: Nepovolené, 1: Povolené.	1	0
81	ScPLU Fast-Prog	0~1	0: Nepovolené, 1: Povolené.	1	0
82	Spec Fast-Prog	0~1	0: Nepovolené, 1: Povolené.	1	0
83	Unit Price Fast-Prog 【-@】 or 【@Price】	0~3	0: Nepovolené ; 1: dlho stlač 【-@】 zmení PLU ulož jedn.cenu 2: stlač 【-@】 zmení PLU ulož.jedn.cenu 3: stlač 【-@】 zmení PLU ulož.jedn.cenu, dlho stlač. Pre potvrd.medzičl. a zmeň PLU uložený názov nákladu.	1	1
85	Stable Waiting: Set Zero	0~99	Čakajte niekoľko sekúnd, potom stlačte tlačidlo pre nastavenie 0. Ak je zariadenie stabil.v čase, nastaví 0. Ak nie, začujete zvuk pre chybu. Nadst.počet je 10 pípn./sek. Predvol. sú 2 secondy.	20	0
86	Stable Waiting: Sale	0~99	Počkajte niekoľko sekúnd a stlačte ďalší predaj, alebo tlač predaja. Ak je zariadenie stabil.v čase, nastaví 0. Ak nie, začujete zvuk pre chybu. Nadst.počet je 10 pípn./sek. Predvol. sú 2 secondy.	20	0

100	Rounding Method for Single Total Price	0~1	0, Spoločné zaukrúh.pre nadbyt.jednotky 1, Spoločné zaokrúh.pre posled.jednotku 2, Spoločné zaukrúh.pre 2 posled.jednotky 3, Bankové zaokrúh pre nadbyt. jednotky 4, Bankové zaokrúh.pre posledn.jednotku 5, Bankové zaokrúh.pre 2 posled. jednotky	0	0
101	Rounding Method for Sum Tota Pricel	0~11	6, Zaokr.dolu pre nadbyt.jednotky 7, Zaokr.dolu pre poslednú jednotku 8, Zaokr.dolu pre 2 posled.jednotky 9, Zaokr. 0 /5 pre posled.jednotku 10, Zaokr. 0 /5 pre posl.2 jednotky 11, Zaokr. 0 /5 pre posl.3 jednotky	0	0
102	Print with accumulated data	0~1	0: Možné, 1: Nemožné, zakázané	0	1
103	Equal Reparation of Tare, Net and Gross	0~3	0: No Reparation, rounding independently. 1: Tare=Gross-Net 2: Net=Gross-Tare 3: Gross=Net+Tare	3	1
104	Date Type	0~5	0: YYYY.MM.DD 1: YY.MM.DD 2: MM/DD/YY 3: MM-DD-YY 4: DD/MM/YY 5: DD-MM-YY	0	1
110	Manual Discount: Forbidden	0~3	0, Všetko povolené 1, Zakázané U.Price zrážky 2, Zakázané T.Price zrážky 3, Zakázané všetky zrážky	0	1
111	Manual Discount: Lower Limit (Percent Number)	0~255	0: bez dolného limitu, voľné zrážky; 1~99: Zoberie % z U.Price ako dolný limit pre zrážku 100~255: Nie je povolené, aby cena po manuál zrážke bola nižšia ako orig.U.Price	0	0
112	Manual Discount: Upper Limit (Percent Number)	0~255	0: bez horného limitu, voľné zrážky; 1~100: Nie je povolené, aby cena po manuál zrážke bola vyššia ako orig.U.Price 101~255: Zoberie % z U.Price ako horný limit pre zrážku.	0	0
200	Decimal Point: Tare	0~3	V predvolenom stave desatinná čiarka tara.	3	1
201	Decimal Point: Weight	0~3	V predvolenom stave desatinná čiarka hmot.	3	1
202	Decimal Point: U.Price	0~5	V predvolenom stave desatinná čiarka U.Price.	2	1
203	Decimal Point: T.Price	0~5	V predvolenom stave desatinná čiarka T.Price.	2	1
204	Decimal Point Fix: Tare	0~1	Pevne zobrazuje desatinnú čiarku podľa	0	1
205	Decimal Point Fix: Weight	0~1	Pevne zobrazuje desatinnú čiarku podľa.Spec201	0	1
206	Decimal Point Fix: U.Price	0~3	Pevne zobrazuje desatinnú čiarku podľa.Spec202 0: No Fix; 1: Fix for Discount; 2: Fix for PLU Call Out; 3: Always Fix.	3	1
207	Decimal Point Fix: T.Price	0	Pevne/fix/zobr.desatin.čiarku podľa Spec203.	1	1
208	Decimal Point of Weight In Barcode Print	0~3	Pre 1.533, ak je čísl-2, tlačí 153 keď tlačí ČK. Ak čísl-3, tlačí 1533. Zvyšok	3	1

209	Decimal Point of Money In Barcode Print	0~5		2	1					
210	T-Sale Unit	0~8	0, 1, 2: predvolené systémom; 3: kg; 4: g; 5: tona; 6: lb;	0	1					
211	System U.Price Unit	0~8	7: 500g; 8: 100g; Všetky jednotky nemožno použiť	0	1					
212	System Weight Unit	0~8	naraz, sú obsahom nadstavení, pretože zariadenie je distribuované v rôznych krajinách.	3	1					
213	Weight Precision	0~3	TM-30A 30kg	0: 10g, 3000 1: 5g/10g, 6000/3000 2: 2g/5g, 15000/6000 3: 1g/2g, 30000/15000	1	1				
			TM-15A 15kg	0: 5g, 3000 1: 2g/5g, 7500/3000 2: 1g/2g, 15000/7500 3: 0.5g/1g, 30000/15000						
			TM-6A 6kg	0: 2g, 3000 1: 1g/2g, 6000/3000 2: 0.5g/1g, 12000/6000 3: 0.2g/0.5g, 30000/12000						
			Uvádame len presnosti vo vážení pri jednotkách menších ako kg. Iné jedn.môžu byť odlišné.							
			215	Maxium Overflow Degree			0~99		9	1
			216	Maxium Underflow Degree			0~99	Ak je nadstavená 0, neexistuje limit.	9	1
			217	Minium Sale Degree			0~99		4	1
			218	Zero Tracking Degree			0~99999	Jednotka je: e/10	0	2
			220	Range of the Initial Zero			0~99		9	2
			221	Range of the Single Manual Zero			0~99		2	2
222	Range of the Accumulative Manual Zero	0~99		2	2					
223	Zero Flag Range	0~99	Inter-code	4	2					
224	Zero Tracking Range	0~99		5	2					
225	Stable Flag Range	0~99		6	2					

7.3 Definičné parametrov skladových čísel

Číslo	Znak	Obsah	Nadstavený formát tlače
0	ShopN	Store Name	Print: header center
1	ScaleN	Device Name	Not use
2	MnyPre	Prefix of Money Unit	
3	MnySuf	Suffix of Money Unit	
4	Strg-1	Bill text 1	Print: header center
5	Strg-2	Bill text 2	Print: header left
6	Strg-3	Bill text 3	Print: header center
7	Strg-4	Bill text 4	Print: header left
8	Strg-5	Bill text 5	Print: end center
9	Strg-6	Bill text 6	Print: end left
10	Strg-7	Bill text 7	Print: end center
11	Strg-8	Bill text 8	Print: end left
12	Spst-1	Special text 1	Single service charge
13	Spst-2	Special text 2	Service charge
14	Spst-3	Special text 3	Reserved
15	Spst-4	Special text 4	Reserved
16	Spst-5	Special text 5	Reserved
17	Spst-6	Special text 6	Reserved
18	Spst-7	Special text 7	Reserved
19	Spst-8	Special text 8	Reserved